



Guide de commande des portes automatiques de salle de bain

Un guide pratique pour les rédacteurs de devis et les installateurs

© 2013 Camden Door Controls



Introduction

L'industrie connaît présentement une croissance rapide dans l'installation d'opérateurs automatiques sur portes de salle de bain dans des immeubles à divers usages. De plus, les nouvelles capacités d'appareils traditionnels et l'introduction de nouveaux types de composantes ont grandement amélioré l'accès aux salles de bain pour les personnes handicapées. Alors que le contrôle de portes automatiques de salle de bain utilisait historiquement les mêmes composantes que pour les applications d'entrée et de sortie (avec de légères modifications), les commandes actuelles de salle de bain utilisent une gamme de composantes de système qui ont été conçues pour satisfaire ces exigences spécifiques.

Ce guide a été publié pour donner aux rédacteurs de devis et aux installateurs de systèmes une un outil de référence complet sur les opérateurs de portes automatiques de salles de bain.

La grande quantité de renseignements présentée dans ce guide comprend un résumé des codes, les composantes du système, la variété d'options de conception de systèmes, les spécifications de projets et les dessins de montages conventionnels.

Codes et Normes

Barrier free access to buildings and restroom facilities is mandated across North America by state or provincial building codes. In the U.S., barrier free access is also mandated by federal law, with interpretation and enforcement by each state. In Canada, the National Building Code provides a model building code that is used where no provincial code is adopted and also forms the basis for all provincial building codes. The result of these vastly different approaches is that the Canadian requirements for automatic doors on restrooms are fairly uniform while the American requirements are vastly different from state to state.

L'Americans with Disabilities Act (ADA)

Aux États-Unis, l'ADA est une loi fédérale élaborée pour donner à tous les citoyens un accès égal. Tous les immeubles ouverts au public doivent donner un accès égal aux personnes handicapées. Cela signifie que tous les visiteurs et occupants doivent être en mesure d'entrer et de sortir d'un immeuble de façon sécuritaire, en plus de pouvoir se déplacer dans l'immeuble sans difficulté.

Il existe deux règlements techniques qui informent l'Americans with Disability Act. Il s'agit de l'ADA Accessibility Guidelines (ADAAG) et de l'Uniform Federal Accessibility Standard (UFAS).

L'ADAAG et l'UFAS sont basés en grande partie sur les critères techniques spécifiés dans les normes consensuelles volontaires nationales, ANSI A117.1

Normes (ANSI)

L'American National Standard Institute (ANSI) est une association mutuelliste profit à but non lucratif qui procure un système volontaire pour l'élaboration de normes, y compris celles applicables à l'installation de portes automatiques.

Il existe deux normes ANSI communément citées dans les codes du bâtiment canadien et américain en matière de portes automatiques pour salles de bain :

L'ANSI A117.1 est une norme portant sur les immeubles et installations qui procure l'accessibilité et la convivialité aux personnes ayant une déficience physique.

L'ANSI A156.19 est une norme portant sur portes automatiques et celles à faible tension.

Aucun extrait de ces normes n'est présenté dans ce guide. Pour obtenir de plus amples renseignements,

veuillez acheter ces publications.

Codes du bâtiment

Tel que mentionné précédemment, chaque état des États-Unis possède le pouvoir d'interpréter les exigences fédérales de l'ADA et de légiférer ces exigences au terme de la loi. C'est pourquoi les états ont diverses approches aux lois sur l'accessibilité.

Certains états ont adopté l'ANSI A117.1, l'UFAS, l'ADAAG ou des codes de bâtiment types (comme le Code international du bâtiment ou le Code universel du bâtiment) qui sont tous relativement semblables.

Un autre groupe d'état se fie sur une ou l'autre de ces sources comme base de réglementation et n'y font pas référence directement.

Un troisième groupe plus petit d'états applique ses propres exigences et normes uniques.

Aucun extrait des codes du bâtiment ou des réglementations n'est présent dans ce guide. Pour obtenir de plus amples renseignements au sujet des codes applicables pour votre projet, veuillez communiquer avec l'autorité appropriée.

Autres codes

En plus des codes du bâtiment susmentionnés, il est possible que votre projet de salle de bain doive être conforme à d'autres codes. En particulier, le Code national de prévention des incendies (CNPI) ou le Code international de lutte contre l'incendie. Puisque les portes de salles de bain sont des portes de sortie (c.-à-d. des portes utilisées pour sortir d'une partie occupée d'un immeuble en cas d'incendie), l'autorité compétente de votre région exigera la conformité.

Une note importante concernant les codes de prévention d'incendie et les conceptions de systèmes présentées dans ce guide : toutes les conceptions de système contenues dans ce guide sont basées selon l'utilisation de gâches électriques à sécurité intégrée et de quincaillerie de verrouillage mécanique de porte à oscillation libre (c.-à-d. des poignées qui ne se verrouillent pas à l'intérieur de la salle de bain). De plus, lorsque d'un générateur de secours est en place pour alimenter l'opérateur de portes automatiques en cas de panne électrique, une batterie d'alimentation de secours d'une capacité de 2 heures doit être installée pour alimenter la gâche électrique.



Composantes de Systèmes de Contrôle de Salles de Bain

Cette section donne des renseignements sur chaque composante de contrôle, d'activation et d'indication pouvant être utilisés dans une application de contrôle de salle de bain.

Chaque composante de cette section contient le numéro de modèle du produit Camden, le nom, la description, l'image, l'application générale et un cahier de charges.

Contrôle d'accès logique amélioré CX-33



Application : Nouveau produit, spécialement conçu pour des applications de toilette à un seul occupant. Utilisé comme contrôleur d'opérateur de porte pour la plupart des systèmes de toilettes.

Caractéristiques : Ce relai d'accès logique destiné à une utilisation sur site/complexe est le modèle CX-33 de CAMDEN DOOR CONTROLS. Le relai d'accès logique donne des réponses visuelles et de l'information sur le statut sur un affichage DEL à trois segments. Les boutons de programmation sont facilement accessibles pour le technicien en installations. L'affichage à DEL apparaîtra pendant 10 secondes ou plus en entrant dans le mode programmable. Le relai d'accès logique donne le déclenchement mixte. Offert avec un séquenceur bidirectionnel à au moins quatre entrées. Le relai d'accès logique fait fonctionner les modes de toilettes « normalement verrouillé » et « normalement déverrouillé ». Une sortie est réservée pour l'affichage « occupée et porte verrouillée ». Le relai d'accès logique incorpore un inhibiteur de détecteur de faible énergie. Le temps de réponse est de moins de 5 minutes. 3 minuteries variables et 3 retardateurs variables sont fournis pour la gâche, l'opérateur et le système indicateur du statut verrouillé. Une entrée humide est comprise pour accepter des branchements de 5 à 120 V c.a./c.c. Les contacts d'entrées sont classés 3 A à 24 V c.c. Le relai d'accès logique comprend une garantie de 3 ans du fabricant.

Relai multifonctions CX-EMF-2



Application : Utilisé comme contrôleur d'opérateur de porte lorsqu'il y a une ou deux portes donnant sur la salle de bain, lorsque le bouton et l'indicateur 'ASSISTANCE REQUIRED' sont nécessaires ou lorsqu'une fonction de temporisation est nécessaire pour déverrouiller automatiquement la porte de la salle de bain.

Caractéristiques : Ce relai multifonctions destiné une utilisation sur site/complexe est le modèle CX-EMF-2 de CAMDEN DOOR CONTROLS. Le relai multifonctions est capable de traiter les signaux de diverses sources pour contrôler une ou deux portes. Le relai multifonctions offre des indicateurs visuels permettant de déterminer son statut. Une entrée d'urgence est fournie pour permettre à un interrupteur d'alarme de déverrouiller, d'ouvrir la porte et d'envoyer un signal d'urgence pour obtenir de l'aide. L'unité est conçue pour contrôler les salles de bain normalement verrouillées ou normalement déverrouillées, ainsi que les salles de bain à deux portes (à verrouillage réciproque). Le relai multifonctions possède une caractéristique de réinitialisation automatique et de déverrouillage aux 15 minutes. Tous les contacts de sortie sont classés 3 A @ 30 V c.c. minimum. Les contacts de sortie ont des temporisateurs réglables pouvant aller jusqu'à 30 secondes. Le relai multifonctions est alimenté par du courant 12/24 V c.a./c.c. La garantie est de 3 ans minimum.



Fiche signalétique du bouton-poussoir en forme de champignon CM-400/8



Application : Utilisé comme un interrupteur de base pour alimenter une gâche électrique et verrouiller la porte de salle de bain.

Caractéristiques : Ces boutons-poussoirs en forme de champignon à commande unique destinés une utilisation en site/complexe sont le modèle CM-400/8 de CAMDEN DOOR CONTROLS. Le bouton-poussoir incorpore un grand bouton d'un diamètre d'au moins 1,5 po. Le bouton est antivandalisme et possède un bouton à montage libre avec un anneau de métal noir. L'interrupteur peut être monté dans un coffret de branchement à commande unique. La plaque est en acier inoxydable d'au moins 12 AWG. Les contacts de sortie sont classés 10 A @30 V c.c. L'inscription PUSH TO LOCK peut être gravée au laser de façon permanente ou imprimée par sérigraphie bien en vue sur la plaque. Ce bouton-poussoir est conforme aux normes UL 61056-1, et CAN/CSA-C22.2. Cet interrupteur est garanti 3 ans.

Plaques à pousser de la série CM



Application : Utilisé comme interrupteur de base pour alimenter l'opérateur de porte automatique, pour ouvrir la porte de l'intérieur ou de l'extérieur de la toilette.

Caractéristiques : Les interrupteurs de plaque à pousser destinés à une utilisation en site/complexe font partie de la série CM de CAMDEN DOOR CONTROLS. Le bouton-poussoir incorpore une grande plaque à pousser d'un diamètre de 4,5 po ou 6 po. L'interrupteur est facile à activer et conforme à l'ADA. Les interrupteurs sont tout actifs, il suffit d'appuyer s'importe où sur la plaque pour activer l'appareil. Les plaques sont fabriquées en acier inoxydable de calibre 18 ou en laiton massif. Les interrupteurs utilisent des écarteurs de plastique et des amortisseurs de caoutchouc afin de réduire le bruit. La plaque à pousser est conforme à l'ADA et nécessite une force minimale pour être activée. La plaque à pousser est faite d'acier inoxydable ou de laiton. Les contacts de sortie sont classés au moins 15 A @30 V c.c. Les éléments graphiques et le texte sont conformes à la norme ANSI A117.1 et sont gravés au laser de façon permanente ou imprimés en creux sur la plaque. Les composantes de l'interrupteur sont conformes aux normes UL 61056-1, CAN/CSA-C22.2. L'interrupteur est garanti 3 ans.



Plaque à pousser et affiche lumineuse CM-45GRSE1



Application : Un nouveau type de plaque à pousser et d’affiche a été conçu pour des applications de salle de bain. L’éclairage de l’interrupteur change de couleur selon le statut de la gâche électrique utilisée pour verrouiller la porte de la salle de bain. Différents modèles sont offerts, pour l’éclairage vert/rouge ou bleu/rouge et pour l’installation à l’intérieur et à l’extérieur de la salle de bain.

Caractéristiques : Les plaques à pousser lumineuses destinées à une utilisation en site/complexe sont le modèle CM-45GRSE1 de CAMDEN DOOR CONTROLS. L’interrupteur est facile à activer, conforme à l’ADA, carré et a une grandeur de 4 1/2 po. Les interrupteurs sont tout actif, il suffit d’appuyer s’importe où sur la plaque pour activer l’appareil. Les plaques sont fabriquées en acier inoxydable de calibre 18 ou en laiton massif. Les interrupteurs utilisent des écarteurs de plastique et des amortisseurs de caoutchouc afin de réduire le bruit. Les contacts de sortie sont classés au moins 15 A @30 V c.c. Les éléments graphiques et le texte sont conformes à la norme ANSI A117.1 et sont gravés au laser de façon permanente sur la plaque d’acier inoxydable ou de laiton. L’anneau lumineux est fait de LexanMC antivandalisme de 1/8 po. L’interrupteur lumineux comprend un affichage lumineux composé de vert, rouge ou bleu au choix. Chaque couleur peut être active ou au repos. La couleur de la lumière change lors de l’activation ou la désactivation. Les composantes de l’interrupteur sont conformes aux normes UL 61058-1, CAN/CSA-C22.2. Les annonceurs lumineux à DEL sont classés 12 V ou 24 V c.a./c.c. La plaque à pousser lumineuse est garantie 3 ans.

Gâches électriques CX-EU2015 et CX-EU2018



Application : Gâches électriques de 12 V c.c. et 24 V c.c. utilisées pour verrouiller de façon électrique des portes de salle de bain. Compatible avec les serrures complètes cylindriques à axe avec saillie de projection de 5/8 po (15,9 mm) à 3/4 po (19,05 mm)..

Caractéristiques : Les gâches de portes électriques destinées à une utilisation en site/complexe sont les modèles CX-EU2015 (12 V) ou CX-EU2018 (24 V) de CAMDEN DOOR CONTROLS. La gâche de porte électrique est de catégorie BHMA 2 et homologuée UL/C. La gâche électrique fonctionne comme sécurité intégrée. La gâche électrique possède une endurance de 1 000 000 de cycles et plus. La gâche électrique est alimentée par courant 12 ou 24 V c.c. et ne tire pas plus de 0,125 A. L’appareil est pleinement réversible pour des portes main gauche ou main droite. La résistance statique est de 1500 lb. La résistance dynamique est de 50 pi-lb. La gâche électrique est homologuée UL 1034. Garantie de 3 ans.

Appareil de signalisation à DEL à commande unique CM-AF500



Application : Un nouveau type d'affiche lumineuse conçue spécifiquement pour les applications de contrôle de salle de bain. (4) étiquettes interchangeables fournies; LOCKED WHEN LIT, en vert, OCCUPIED WHEN LIT en vert et OCCUPIED/OCCUPÉ en rouge et vert. Autres étiquettes de messages disponibles sur demande.

Caractéristiques : Ces annonceurs lumineux à DEL à commande unique destinées à une utilisation en site/complexe sont le modèle CM-AF500 de CAMDEN DOOR CONTROLS. La plaque est faite d'acier inoxydable robuste et comprend un message lumineux à DEL carré de 1 3/8 po, visible uniquement lorsqu'allumé. Lorsqu'il n'est pas allumé, le message ne peut pas être lu. Les annonceurs lumineux à DEL sont fabriqués de façon à ce que le message ne puisse pas être rayé ni retiré par vandalisme. Pour l'installation à l'extérieur, l'avant des unités doit être scellé et monté au coffret de branchement à l'aide d'un joint en caoutchouc résistant aux intempéries. L'unité comprend 4 étiquettes de message, dont des messages en anglais seulement et un message en français et en anglais. L'unité est offerte avec des vis de sécurité en acier inoxydable Torx ou à tête d'écrou. Les annonceurs lumineux à DEL sont alimentés par du courant 12 V ou 24 V c.c.

Interrupteurs de sortie en forme de champignon CM-400/12



Application : Utilisé comme interrupteur de base pour activer un dispositif de signalisation de demande d'aide ASSISTANCE REQUIRED (indicateur visuel et/ou sonore, fourni par d'autres).

Caractéristiques : Ces boutons-poussoirs en forme de champignon à commande unique destinés à une utilisation en site/complexe sont le modèle CM-400/12 de CAMDEN DOOR CONTROLS. Le bouton-poussoir incorpore un grand bouton d'un diamètre de 1,5 po. Le bouton est antivandalisme et possède un bouton à montage libre avec un anneau de métal noir. L'interrupteur peut être monté sur un coffret de branchement à commande unique. La plaque est en acier inoxydable d'au moins 12 AWG. L'inscription PRESS FOR EMERGENCY ASSISTANCE sera gravée de façon permanente au laser. Les contacts de sortie sont classés 10 A @30 V c.c. Cette composante d'interrupteur est conforme aux normes UL 61056-1, et CAN/CSA-C22.2. Cet interrupteur est garanti 3 ans.

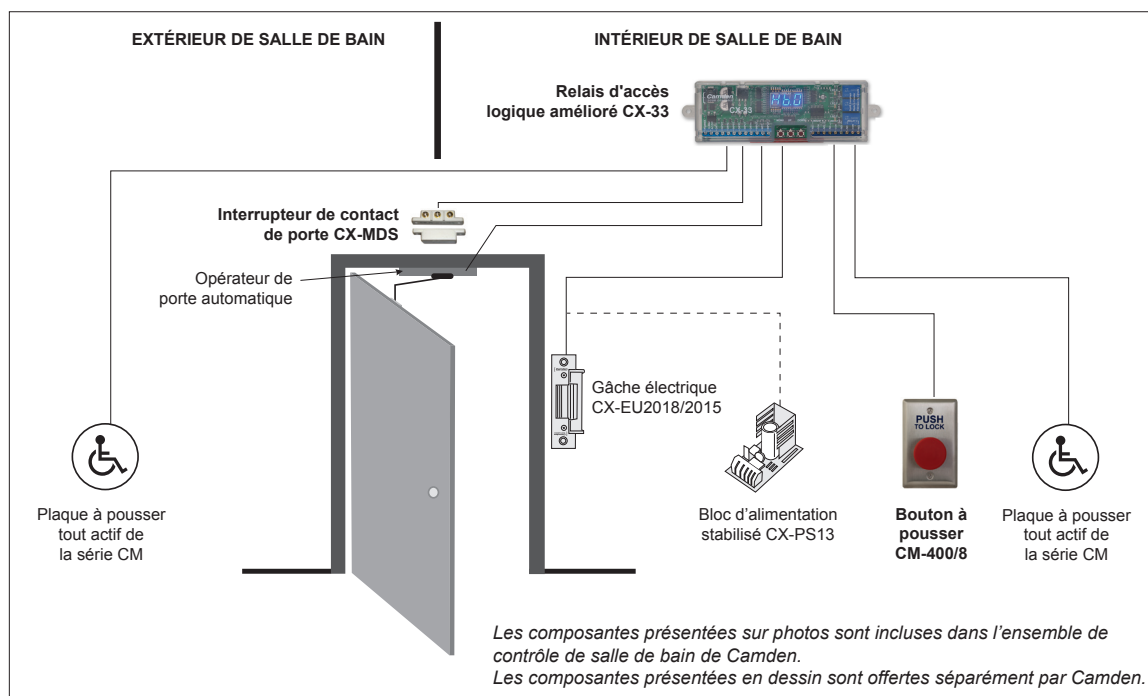
Applications de contrôle de salle de bain

Cette section présente une gamme complète d'options de conception de systèmes pour salle de bain, commençant par la conception d'un système de base et finissant avec des systèmes comprenant de nombreuses portes d'entrée et la notification « Aide requise ».

Chaque conception de système est soutenue par un titre et une description sommaire de la séquence d'opération.

De plus, Camden Door Controls offre des ensembles de contrôle de salle de bain pour chaque option de conception; la liste des composants fournie avec chaque ensemble est inscrite au bas de chaque option de système.

Système de bouton-poussoir de base (CX-WC10)



Ce système de contrôle de base est verrouillé par un bouton-poussoir économique. Le relai d'accès logique amélioré contrôle la gâche électrique, l'opérateur de porte, les plaques à pousser tout actif et le bouton-poussoir en forme de champignon.

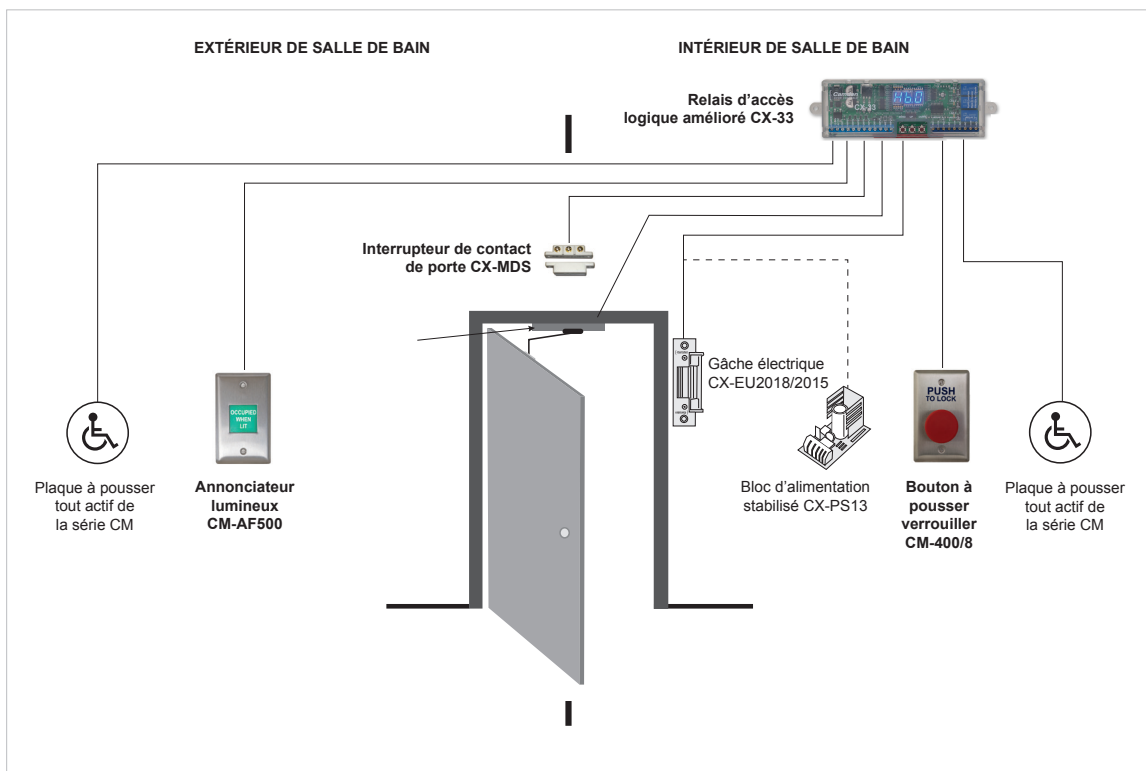
La porte est normalement fermée et peut être verrouillée ou non. Le fait d'appuyer sur la plaque à pousser extérieure ouvre la porte. Après être entré et que la porte ait fermé, il suffit d'appuyer sur le bouton-poussoir en forme de champignon PUSH TO LOCK pour verrouiller la porte. La gâche électrique est alimentée et la plaque à pousser extérieure est désactivée. Le fait d'appuyer sur la plaque à pousser intérieure permet de sortir de la salle de bain et de remettre à zéro le système. Si la porte est ouverte manuellement pour sortir de la salle de bain, le contact magnétique situé au-dessus de la porte réinitialise le système.

Ensemble de contrôle de salle de bain CX-WC10 de Camden :

Camden offre un ensemble de contrôle de salle de bain qui comprend un contrôle d'accès logique amélioré CX-33, un bouton-poussoir en forme de champignon CM-400/8 et un contact de porte magnétique CX-MDC.



Système d'annonceur et de bouton-poussoir (CX-WC11)



Les composantes présentées sur photos sont incluses dans l'ensemble de contrôle de salle de bain de Camden.
Les composantes présentées en dessin sont offertes séparément par Camden.

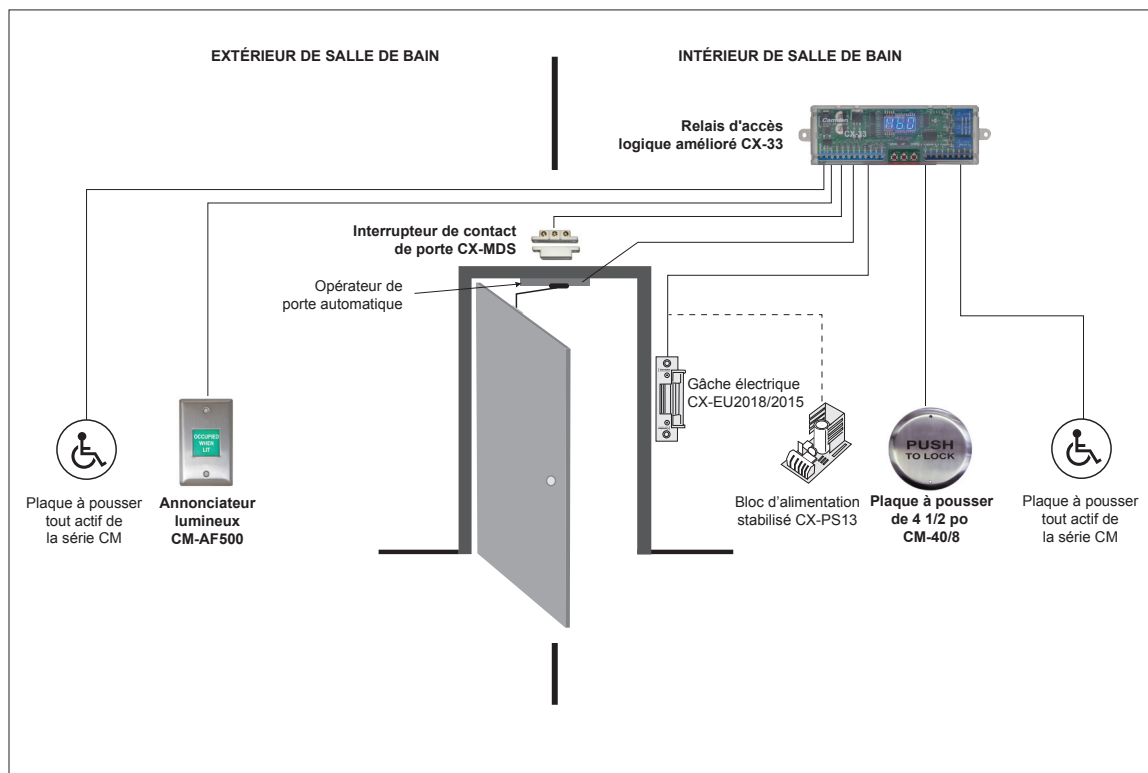
Il s'agit d'un système de contrôle qui verrouille la porte de salle de bain en appuyant sur le bouton-poussoir en forme de champignon PUSH TO LOCK et qui allume un annonceur à l'extérieur de la salle de bain pour indiquer lorsque la salle de bain est occupée/verrouillée. Le relai d'accès logique amélioré contrôle la gâche électrique, l'opérateur de porte, les interrupteurs de plaque à pousser tout actif, le bouton-poussoir en forme de champignon PUSH TO LOCK et l'annonceur lumineux.

La porte est normalement fermée et peut être verrouillée ou non. Le fait d'appuyer sur la plaque à pousser extérieure déverrouille et ouvre la porte. Une fois à l'intérieur et que la porte est fermée, le fait d'appuyer sur le bouton-poussoir en forme de champignon PUSH TO LOCK permet de verrouiller la porte, désactive la plaque à pousser PUSH TO OPEN et allume l'annonceur extérieur OCCUPIED WHEN LIT. Le fait d'appuyer sur la plaque à pousser intérieure déverrouille la porte, désactive l'annonceur lumineux et réinitialise le système. Si la porte est ouverte manuellement pour sortir de la salle de bain, l'interrupteur de contact magnétique situé au-dessus de la porte réinitialise le système.

Ensemble de contrôle de salle de bain CX-WC11 de Camden :

Camden offre un ensemble de contrôle de salle de bain qui comprend un contrôle d'accès logique amélioré CX-33, un bouton-poussoir en forme de champignon CM-400/8, un annonceur lumineux à DEL CM-AF500 à commande unique et un contact de porte magnétique CX-MDC.

Système d'annonceur et de plaque à pousser de 4 1/2 po (CX-WC12)



Les composantes présentées sur photos sont incluses dans l'ensemble de contrôle de salle de bain de Camden.
Les composantes présentées en dessin sont offertes séparément par Camden.

Il s'agit d'un système de contrôle qui verrouille la porte de la salle de bain grâce à une plaque à pousser de 4 1/2 po conforme à l'ADA et qui a un annonceur lumineux extérieur qui indique visuellement si la salle de bain est occupée. Le relai d'accès logique amélioré contrôle la gâche électrique, l'opérateur de porte, les plaques à pousser tout actif, la plaque à pousser PUSH TO LOCK de 4 1/2 po et l'annonceur lumineux.

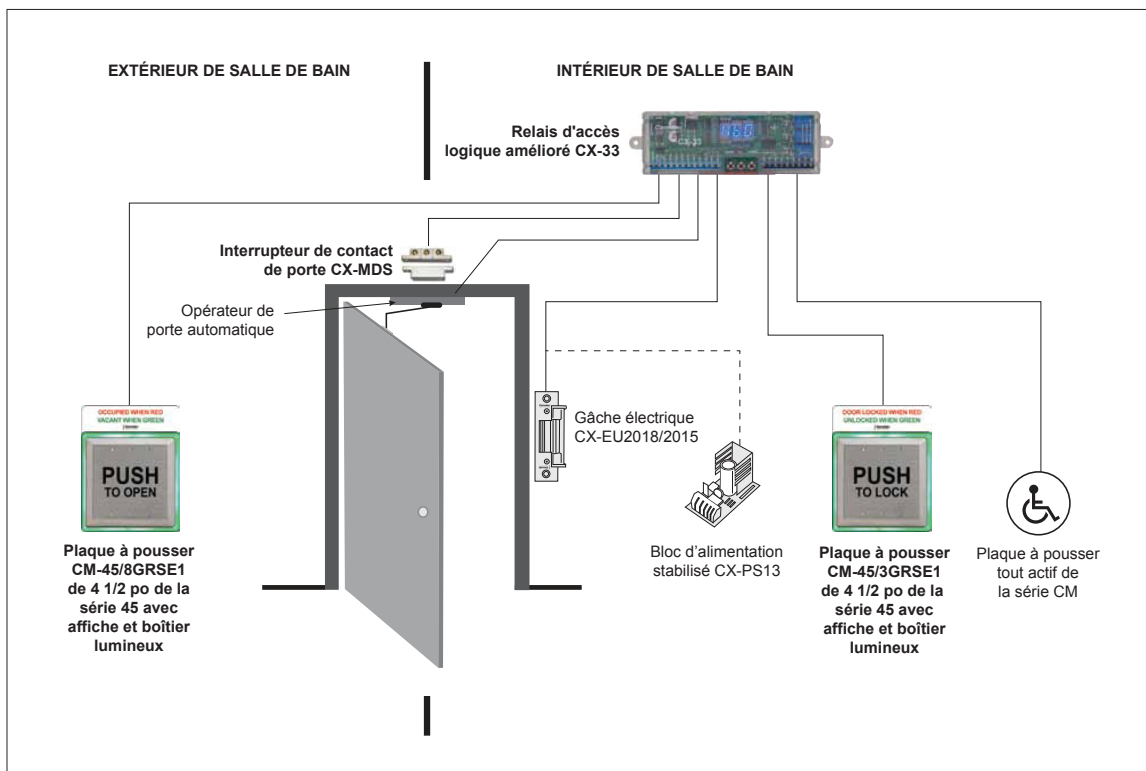
La porte est normalement fermée et peut être verrouillée ou non. Le fait d'appuyer sur la plaque à pousser extérieure déverrouille et ouvre la porte. Une fois à l'intérieur et que la porte est fermée, le fait d'appuyer sur le bouton-poussoir en forme de champignon PUSH TO LOCK permet de verrouiller la porte, désactive la plaque à pousser PUSH TO OPEN et allume l'annonceur extérieur OCCUPIED WHEN LIT. Le fait d'appuyer sur la plaque à pousser intérieure déverrouille la porte, désactive l'annonceur lumineux et réinitialise le système. Si la porte est ouverte manuellement pour sortir de la salle de bain, l'interrupteur de contact magnétique situé au-dessus de la porte réinitialise le système.

Ensemble de contrôle de salle de bain CX-WC12 de Camden :

Camden offre un ensemble de contrôle de salle de bain comprenant un contrôle d'accès logique amélioré CX-33, une plaque à pousser tout actif CM-40/8, un annonceur à DEL CM-AF500 à commande unique et un contact de porte magnétique CX-MDC.



Système de plaque à pousser lumineuse AuraMC (CX-WC13)



Les composantes présentées sur photos sont incluses dans l'ensemble de contrôle de salle de bain de Camden.
Les composantes présentées en dessin sont offertes séparément par Camden.

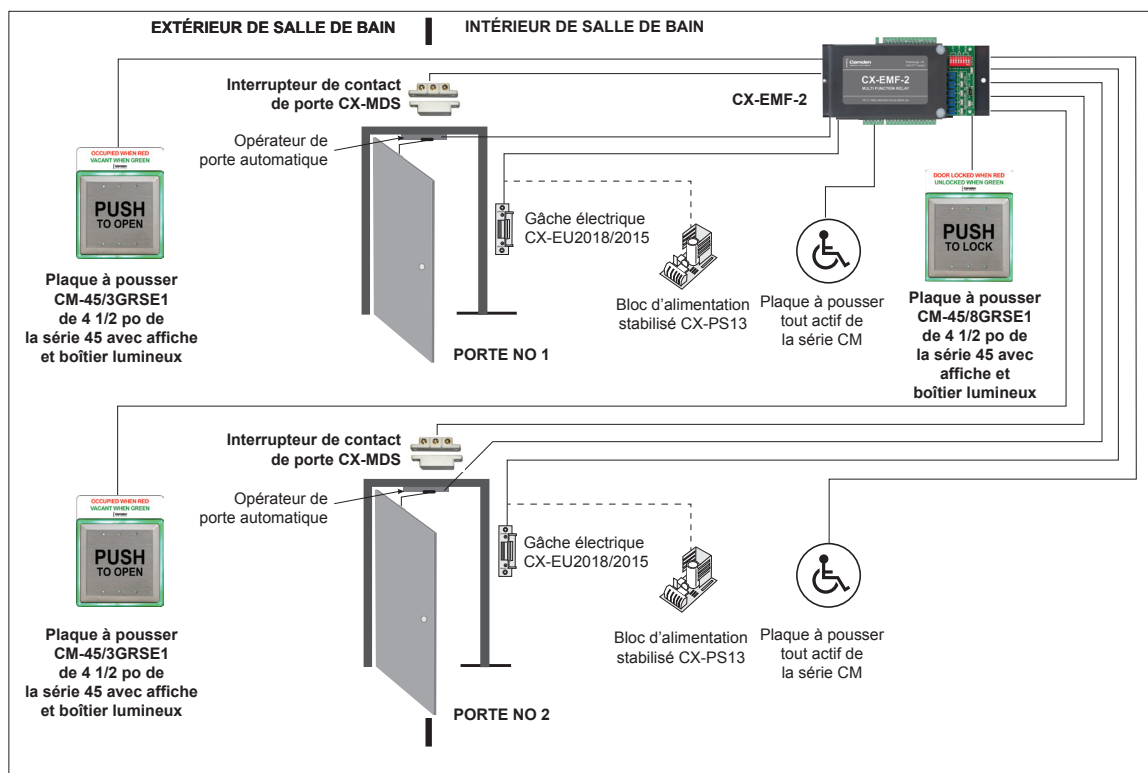
Il s'agit d'un système pour salle de bain à un seul occupant pouvant être verrouillé ou déverrouillé. L'ensemble du CX-WC13 est un système de contrôle grâce auquel la porte de salle de bain est ouverte et verrouillée par des plaques à pousser à deux couleurs procurant une indication visuelle et une confirmation que la porte est verrouillée et que la salle de bain est occupée. Le relai d'accès logique contrôle la gâche électrique, l'opérateur de porte, les plaques à pousser tout actif et les plaques à pousser lumineuses AuraMC.

La porte est normalement fermée et peut être verrouillée ou non. Le fait d'appuyer sur la plaque à pousser AuraMC extérieure ouvre la porte. L'anneau de la plaque à pousser AuraMC devient rouge. Une fois à l'intérieur et que la porte est fermée, le fait d'appuyer sur la plaque à pousser lumineuse PUSH TO LOCK AuraMC change la couleur à rouge et verrouille la porte. Pour sortir, appuyer sur la plaque à pousser intérieure pour déverrouiller la porte et réinitialiser le système. L'anneau lumineux de la plaque à pousser PUSH TO LOCK AuraMC devient vert et l'anneau extérieur de la plaque à pousser PUSH TO OPEN AuraMC extérieure devient vert. Si la porte est ouverte manuellement pour sortie de la salle de bain, l'interrupteur de contact magnétique de dessus de porte réinitialise le système.

Ensemble de contrôle de salle de bain CX-WC13 de Camden :

Camden offre un ensemble de contrôle de salle de bain comprenant un contrôle d'accès logique amélioré CX-33, une plaque à pousser lumineuse (PUSH TO LOCK) CM-45/8GRSE1 de 4 ½ po, une plaque à pousser lumineuse (PUSH TO OPEN CM-45/3GRSE1 de 4 ½ po et un contact de porte CX-MDC.

Système de salle de bain à deux portes (CX-WC14)



Les composants présentés sur photos sont incluses dans l'ensemble de contrôle de salle de bain de Camden.
Les composants présentés en dessin sont offerts séparément par Camden.

Ce système est utilisé dans les installations qui possèdent des salles de bain partagées entre deux suites. L'ensemble CX-WC14 est un système de contrôle grâce auquel les portes de salle de bain sont ouvertes et verrouillées par des plaques à pousser à deux couleurs procurant une indication visuelle et une confirmation que les portes sont verrouillées et que la salle de bain est occupée. Le relai d'accès logique amélioré contrôle les deux opérateurs de porte, les gâches électriques, les plaques à pousser tout actif et les plaques à pousser lumineuses AuraMC.

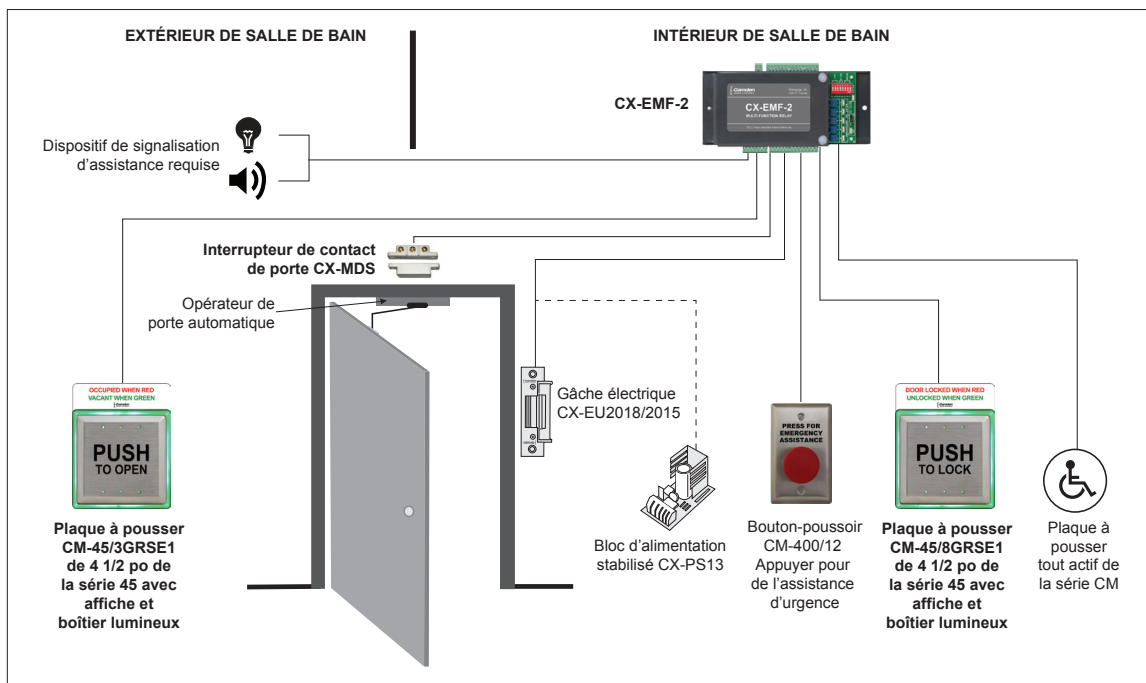
Les portes sont normalement fermées et déverrouillées. Les anneaux extérieurs des plaques à pousser lumineuses PUSH TO OPEN extérieures AuraMC sont verts pour indiquer que la salle de bain est libre. Le fait d'appuyer sur un interrupteur PUSH TO OPEN ouvrira la porte respective. Lorsque la porte est fermée, le fait d'appuyer sur la plaque à pousser lumineuse AuraMC PUSH TO LOCK verrouille les deux portes. L'anneau extérieur PUSH TO LOCK devient rouge pour indiquer que les portes sont verrouillées. Les anneaux des plaques à pousser lumineuses AuraMC extérieures deviennent rouges lorsque la salle de bain est occupée. Le fait d'appuyer sur une des plaques à pousser tout actif ouvre la porte respective et réinitialise le système. Les plaques à pousser lumineuses AuraMC deviennent vertes pour indiquer que la salle de bain est libre. Si une des portes est ouverte manuellement, l'interrupteur de contact magnétique du dessus de la porte réinitialise le système.

Ensemble de contrôle de salle de bain CX-WC14 de Camden :

Camden offre un ensemble de contrôle de salle de bain comprenant un relai multifonctions CX-EMF-2, une plaque à pousser lumineuse (PUSH TO LOCK) CM-45/8 GRSE1 de 4 1/2 po, (2) plaques à pousser lumineuses (PUSH TO OPEN) CM-45/3GRSE1 de 4 1/2 po et (2) contacts de porte CX-MDC.



Système de salle de bain «Aide requise» (CX-WC15)



Les composantes présentées sur photos sont incluses dans l'ensemble de contrôle de salle de bain de Camden.
Les composantes présentées en dessin sont offertes séparément par Camden.

L'ensemble CX-WC15 est un système de contrôle grâce auquel la porte de salle de bain est ouverte et verrouillée par des plaques à pousser à deux couleurs, procurant une indication visuelle et une confirmation que la porte est verrouillée et que la salle de bain est occupée. Cet ensemble est unique en raison du fait qu'il procure un bouton-poussoir permettant à l'occupant de demander de l'aide d'urgence en appuyant dessus. Le relai d'accès logique amélioré contrôle l'opérateur de porte, la gâche électrique, les plaques à pousser tout actif, les plaques à pousser lumineuses AuraMC et le bouton-poussoir PRESS FOR EMERGENCY ASSISTANCE.

La porte est normalement fermée et déverrouillée. L'anneau extérieur de la plaque à pousser lumineuse PUSH TO OPEN AuraMC extérieure est vert pour indiquer que la salle de bain est libre. Le fait d'appuyer sur l'interrupteur PUSH TO OPEN ouvre la porte. Lorsque la porte est fermée, le fait d'appuyer sur la plaque à pousser lumineuse PUSH TO LOCK AuraMC verrouille les deux portes. L'anneau extérieur PUSH TO LOCK devient rouge quand les portes sont verrouillées. De plus, les anneaux de la plaque à pousser lumineuse AuraMC extérieure deviennent rouges lorsque la salle de bain est occupée. Pendant que la salle de bain est occupée, le fait d'appuyer sur le bouton-poussoir PRESS FOR EMERGENCY ASSISTANCE envoie un signal au dispositif d'aide requise et déverrouille la porte. Le fait d'appuyer sur la plaque à pousser tout actif intérieure ouvre la porte et réinitialise le système. Les plaques à pousser lumineuses AuraMC extérieures deviennent vertes pour indiquer que la salle de bain est libre. Si une des portes est ouverte manuellement, l'interrupteur de contact magnétique réinitialise le système.

Si la fonction de temporisation du CX-EMF-2 est configurée, la porte de la salle de bain déverrouille automatiquement après un certain temps et le dispositif de signal d'aide requise s'active, ce qui permet au personnel auxiliaire (principalement dans les établissements de santé) d'intervenir.

Système de contrôle de salle de bain CX-WC15 de Camden :

Camden offre un ensemble de contrôle de salle de bain comprenant un relai multifonctions CX-EMF-2, une plaque à pousser lumineuse (PUSH TO LOCK) CM-45/8GRSE1 de 4 1/2 po, une plaque à pousser lumineuse (PUSH TO OPEN) CM-45/3GRSE1 de 4 1/2 po, un bouton-poussoir en forme de champignon (PRESS FOR EMERGENCY ASSISTANCE) CM-400/12 et un contact de porte CX-MDC.

Spécifications de projets

Camden Door Controls offre un ensemble complet de spécifications de projets, en format WordMC, pour chaque conception de système de contrôle de porte de salle de bain contenue dans de guide.

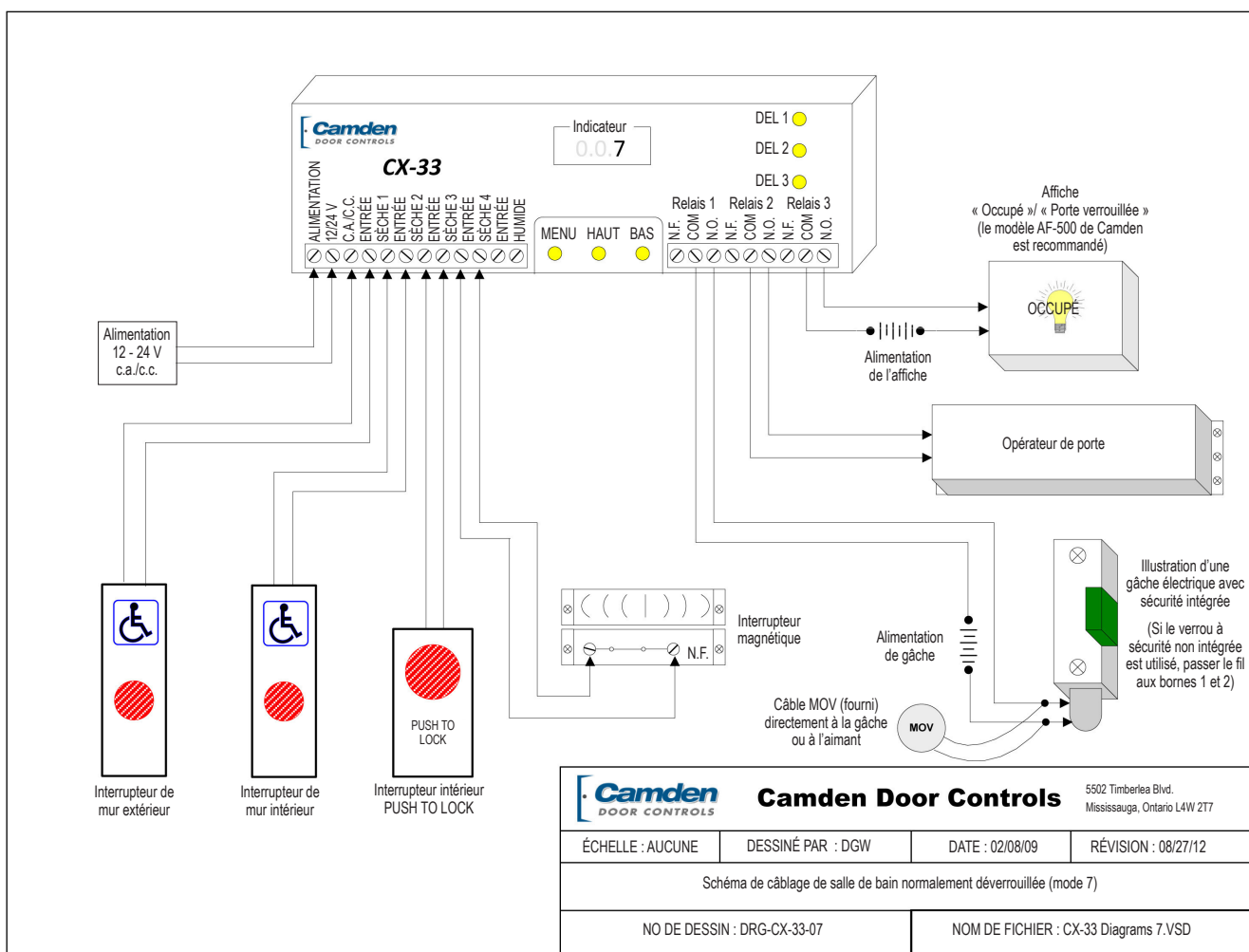
Pour en obtenir une copie, visitez www.camdencontrols.com/restroomcontrol ou communiquez avec le service à la clientèle au 1 877 226-3369.



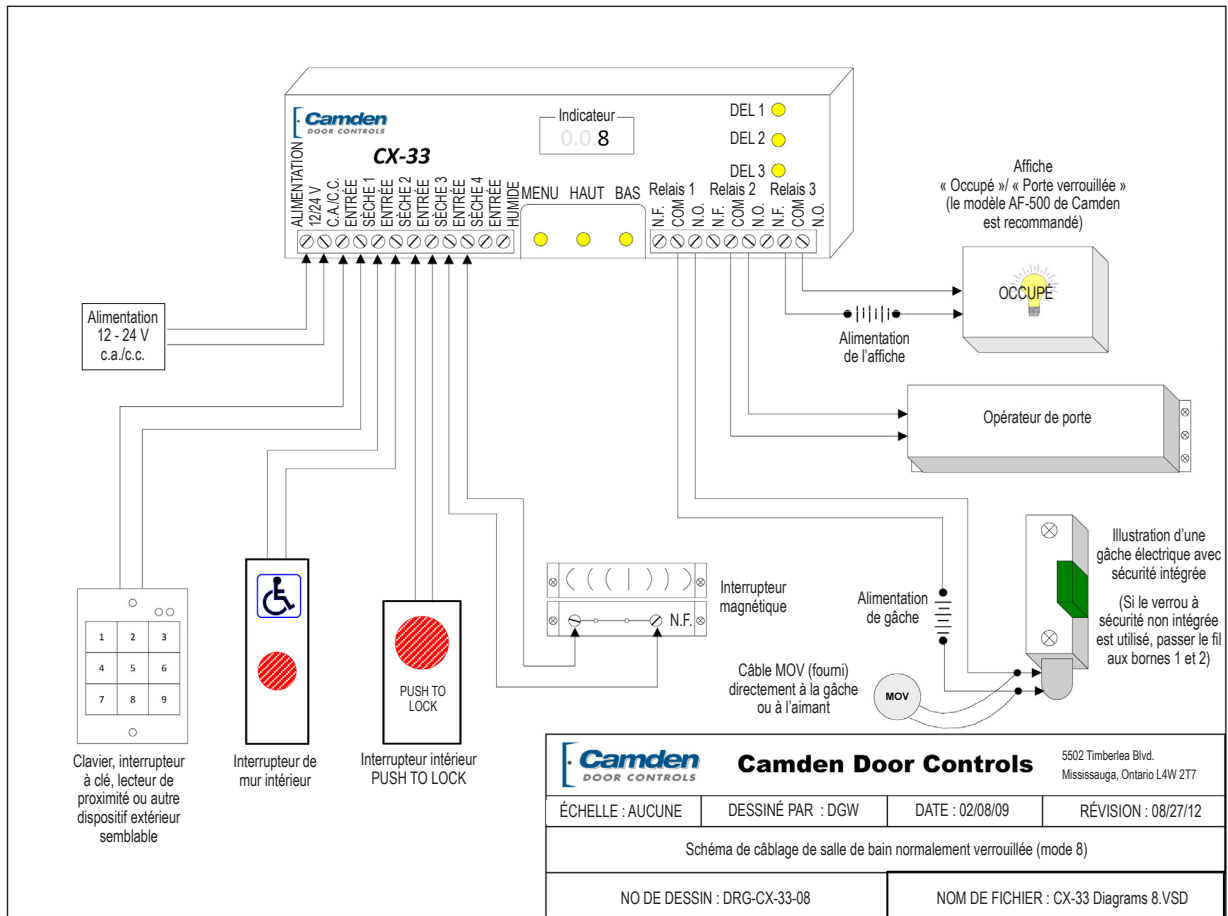
Schémas de montages conventionnels

Cette section comprend les schémas de montages conventionnels des systèmes de contrôle de salle de bain utilisant les relais de commande CX-33 et CX-EMF-2.

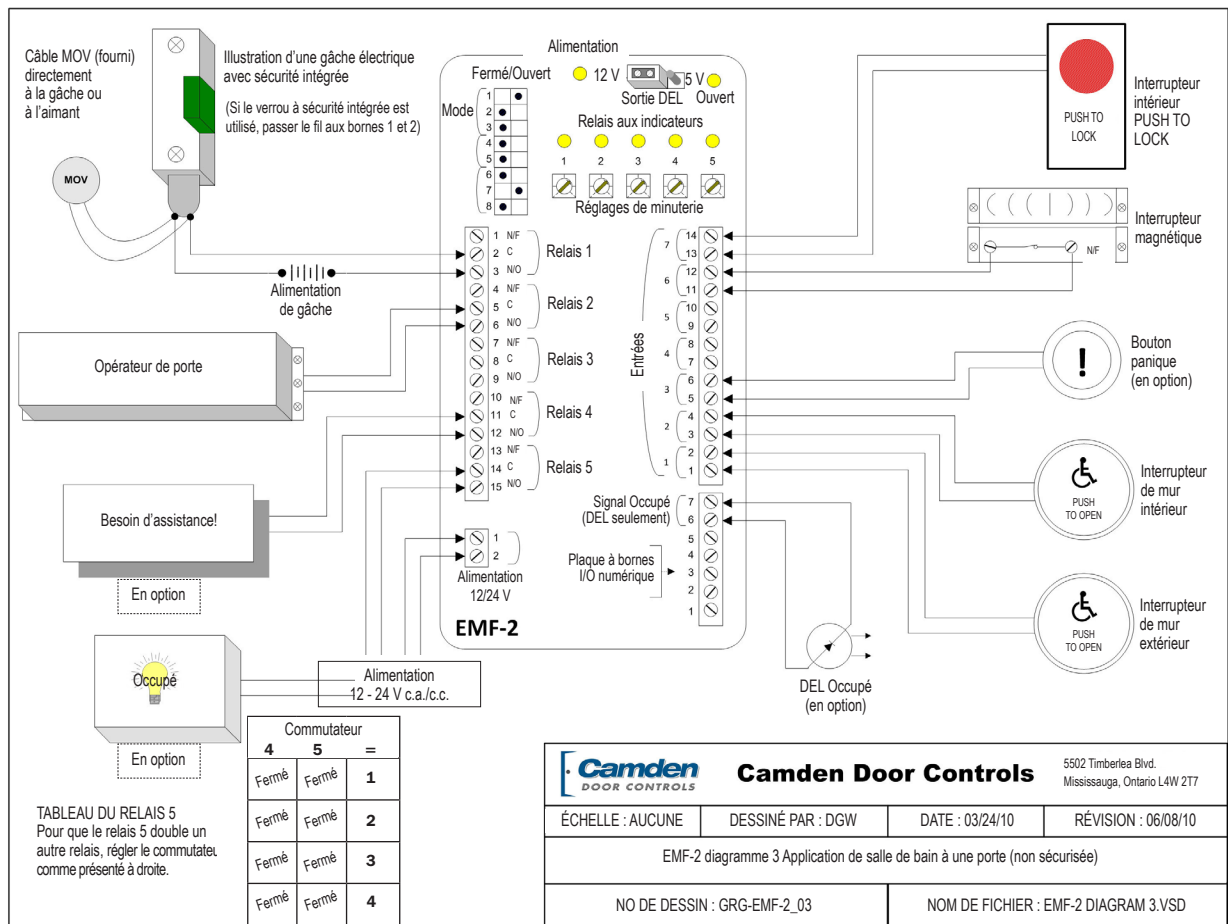
Contrôle d'accès logique amélioré CX-33



Contrôle d'accès logique amélioré CX-33



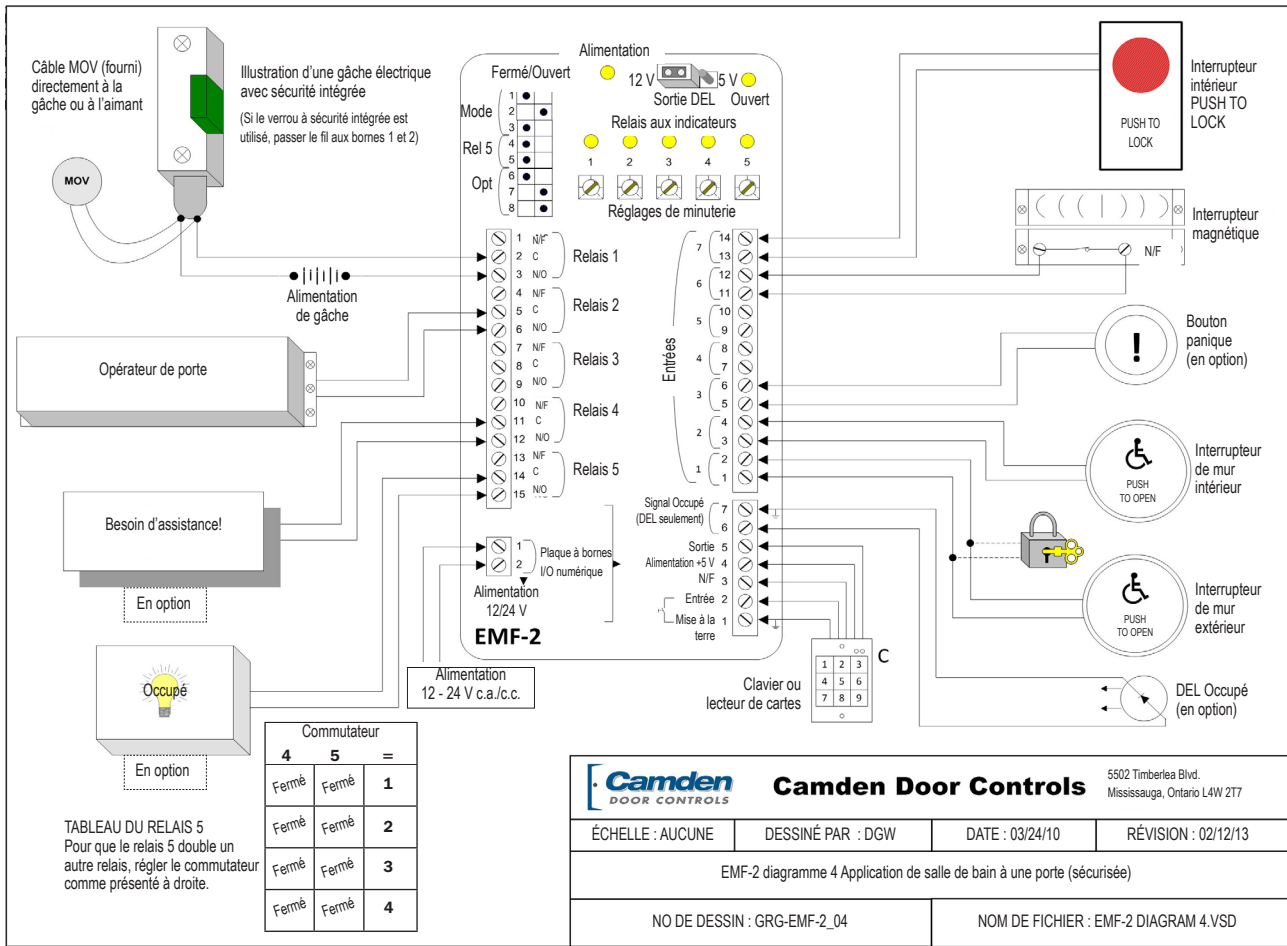
Relais à fonctions multiples CX-EMF-2



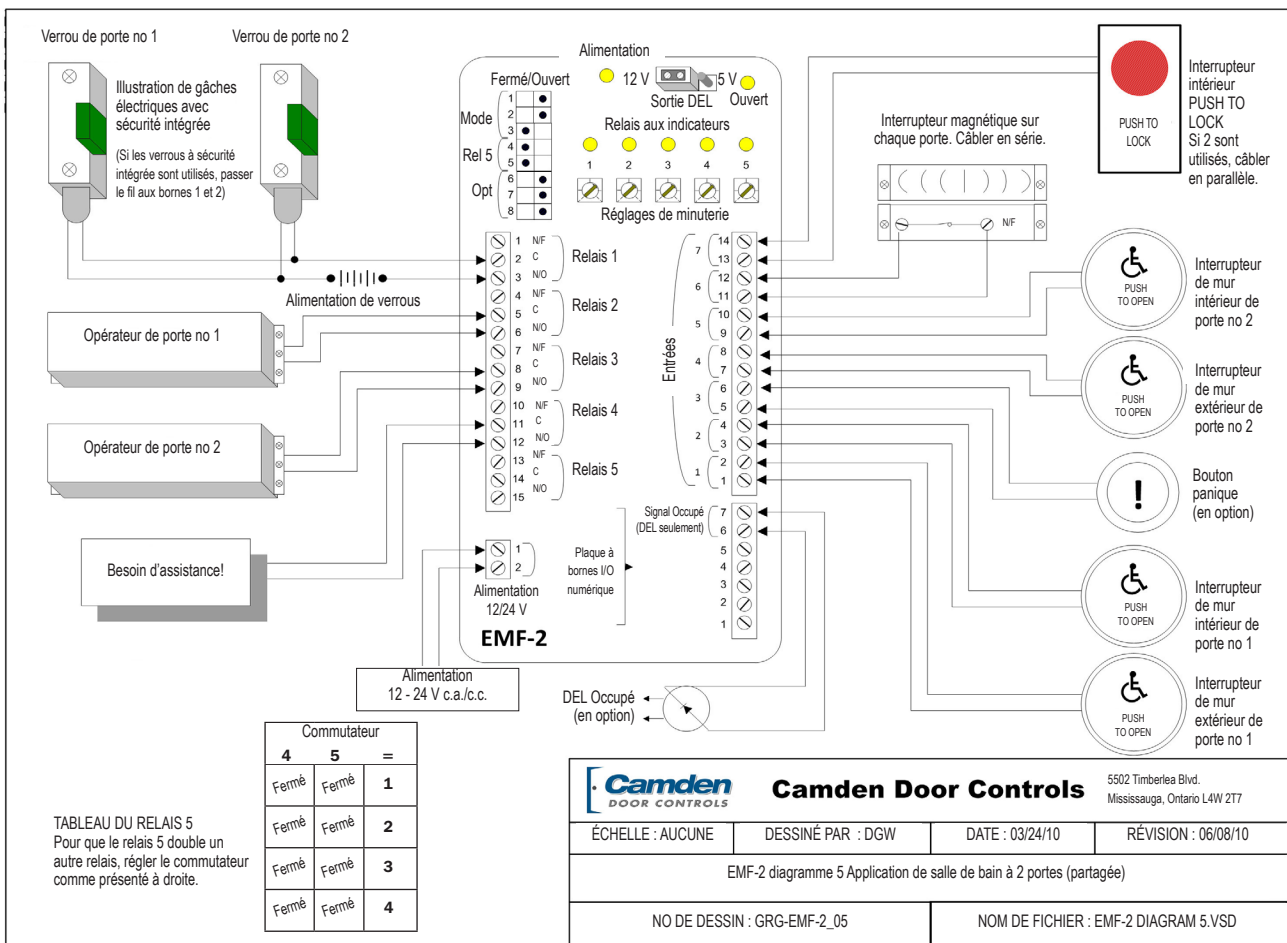
TABEAU DU RELAIS 5
 Pour que le relais 5 double un autre relais, régler le commutateur comme présenté à droite.

Commutateur		
4	5	=
Fermé	Fermé	1
Fermé	Fermé	2
Fermé	Fermé	3
Fermé	Fermé	4

Relais à fonctions multiples CX-EMF-2



Relais à fonctions multiples CX-EMF-2



Au sujet de Camden Controls

Camden Door Controls offre la plus importante variété de produits de grande qualité d'activation, de verrouillage et de contrôle de porte pour soutenir toute application d'opérateur de porte automatique ou de contrôle d'accès. L'entreprise est accréditée ISO 9001:2008, elle possède une unité de production de 20 000 pi, et un grand réseau de distributeurs stockistes en Amérique du Nord. Nos entrepôts d'expédition rapides de San Diego en Californie et de Charlotte en Caroline du Nord, et la principale unité de production de Toronto permettent à Camden d'offrir aux clients l'expédition en 5 jours à tout emplacement sur la portion continentale des États-Unis!

Déclaration de responsabilité

Camden Door Controls a créé ce guide comme orientation générale du sujet et n'assume aucunement la responsabilité de toute erreur ou omission d'information de son contenu, ni de la façon dont ces informations sont comprises ou interprétées. Dans tous les cas, le lecteur est invité à consulter les codes, normes et lois applicables dans le pays, l'état et la municipalité de son installation, et à soumettre son interprétation des exigences d'installation à son autorité compétente régionale avant d'acheter ou d'installer l'équipement.



Boutons-poussoirs



Claviers



Gâches



Interrupteurs à dé



Boutons-poussoirs



Relais et minuteries



Contrôle d'accès