

CX-ED1079L

Gâche électrique « universelle »

Instructions d'installation

Cet ensemble comprend :

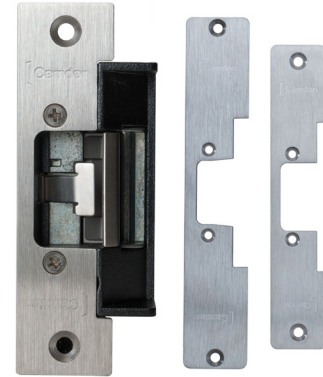
- | | |
|--|-----------------------------|
| 1 - connecteur d'alimentation à 4 broches (12V) | 4- capuchons de connexion |
| 1 - connecteur d'alimentation à 4 broches (24V) | 2- vis à bois #10 x 1 1/4po |
| 1 - connecteur de position de porte à 3 broches (Avec les modèles 'L') | 4- vis #12-24 x 1/2po |
| 1- plaques ESP1B, ESP3B et ESP4B | 2 - supports de fixation |
| | 2 - entretoises |
| | 1 - Varistancer |

1. Description

Les gâches électriques CX-ED1079 de catégorie ANSI 1 de Camden pour serrures complètes cylindriques offrent la meilleure qualité et le meilleur rendement en matière de gâches et comprennent 3 plaques en acier inoxydable. La conception « universelle » de la gâche permet une souplesse d'utilisation inégalée, avec le choix de tension sur place, le fonctionnement à sécurité intégrée ou non intégrée et la mise au point mécanique du corps de la gâche.

2. Specifications

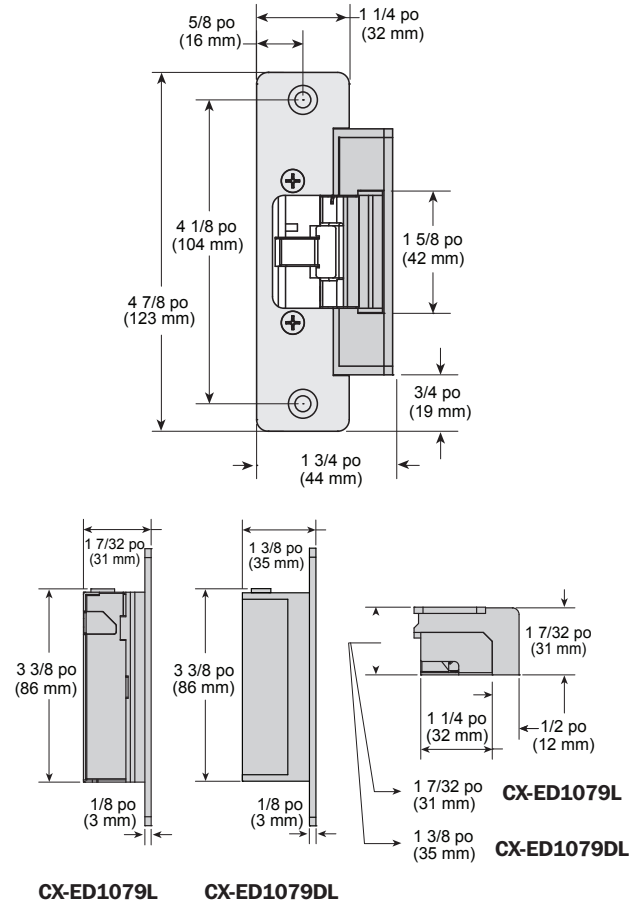
Tension	12/24 V c.a./c.c.
Appel de courant	260 mA @ 12V c.c 150 mA @ 24V c.a.
Résistance statique	1,500 lb
Résistance dynamique	70 pi/lb
Endurance	1,000,000 cycles (teste'en usine) 250,000 cycles (vérifié par UL)
Mode	Sécurité intégrée/non intégrée au choix sur le terrain
Mise au point mécanique	Corps de gâche/plaque
Fonctionnement	c.a. - alarme c.c. - silencieux
Service	Continuous
Surveillance de pêne demi-tour (Avec les modèles 'L')	SPDT, 100 mA @ 24 V c.c.
Dimensions (Corps)	CX-ED1079L: 3 3/8 Hpo x 1 3/4po W x 1 7/32po D (86mm x 44mm x 31mm) CX-ED1079DL: 3 3/8po H x 1 3/4po W x 1 3/8po D (86mm x 44mm x 35mm)



UL 294 Niveaux de performance

- Sécurité de ligne = niveau I
- Niveau d'attaque = Niveau I
- Niveau d'endurance = niveau IV
- Puissance en veille = niveau I

3. Dimensions

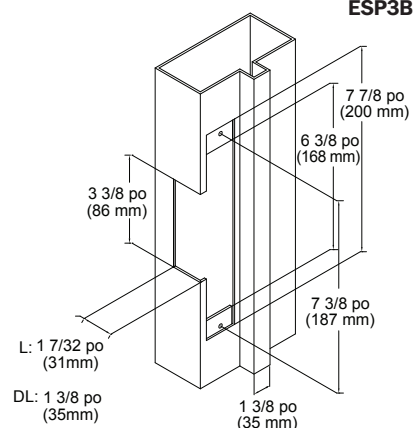
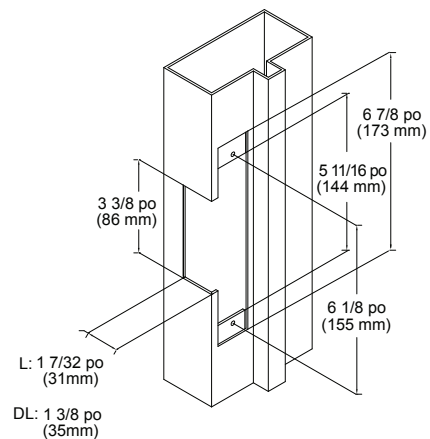
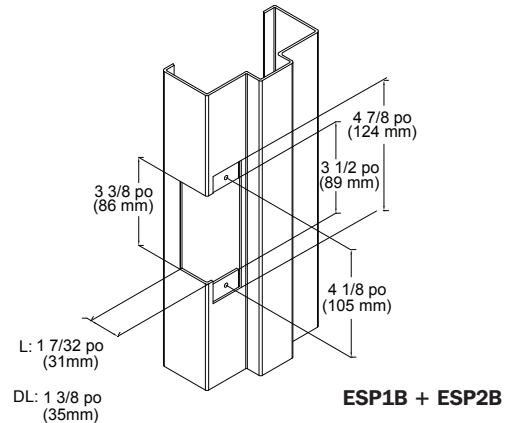
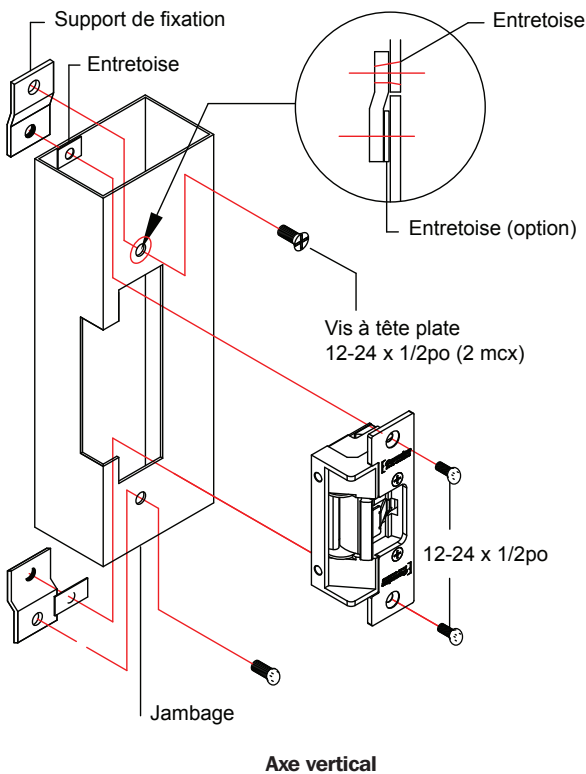


4. Installation

1. Préparer le jambage de porte selon le schéma approprié.
2. Installer les supports de fixation au jambage à l'aide des vis 12-24 x 1/2po et des écrous de métal. Ne pas serrer.
3. Les entretoises sont utilisées pour assurer un assemblage encastré final de la plaque dans le jambage. Ajouter une entretoise ou plus entre le jambage et le support de fixation lorsque la plaque dépasse le jambage. Lorsque la plaque est insérée dans le jambage, les entretoises doivent être ajoutées entre

le support de fixation et le support à lèvre. S'assurer que le trou de dégagement de l'entretoise soit aligné avec le trou du support de fixation.

4. Brancher les fils du côté de la basse tension du transformateur au fils (noirs) de la gâche.
5. Installer la gâche électrique au jambage en la fixant à l'aide de vis # 10-32 et de rondelles de blocage.
6. Visser les vis 12-24 x 1/2po en maintenant les supports de fixation sur le jambage.



Note : Les produits sont destinés à être installés selon le schéma de câblage de l'installation, les dessins d'assemblage mécanique fournis avec le produit, l'autorité régionale, le code national de l'électricité et le NFPA 70. Il faut consulter l'autorité régionale compétente concernant l'utilisation de possible quincaillerie antipanique afin de permettre la sortie d'urgence d'une zone sécurisée lors d'une installation avec une serrure à fermeture en cas de panne de courant.

La gâche électrique doit être installée de façon et à un endroit où elle n'empêchera pas le fonctionnement d'une sortie d'urgence ou de quincaillerie antipanique montée sur la porte.

5. Connexions

ALIMENTATION

12V c.a./c.c.

Rouge/noir : +12 V

Bleu/Vert : Terre

24 V c.a./c.c.

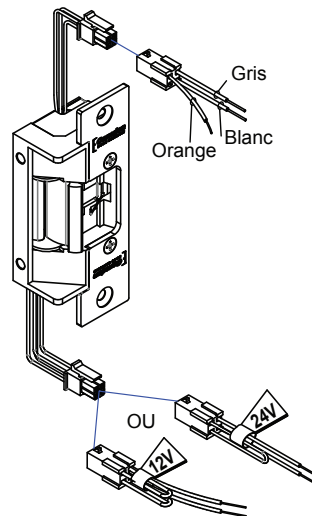
Rouge : +24 V

Noir/Bleu : -

Vert : Terre

Une varistance est fournie pour protéger et empêcher la gâche des variations brusques. Brancher la varistance entre les fils d'entrée.

Note : Les gâches de porte doivent être alimentées par une sortie limitant l'alimentation de classe 2 à partir d'un panneau de contrôle ou d'un bloc d'alimentation homologué UL selon les normes UL portant sur les alarmes antivol et le contrôle d'accès.



POUR FILS COUPÉS

12V	
(+12V)	Rouge Noir
Varistance	
(-)	Bleu Vert

24V	
(+24V)	Rouge
Varistance	Noir Bleu
(-)	Vert

Détecteur de position de porte (position fermée)
Avec les modèles 'L'

Blanc = N.O.

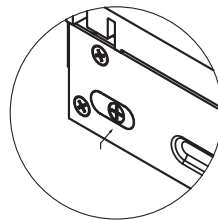
Gris = N.F.

Orange = COM

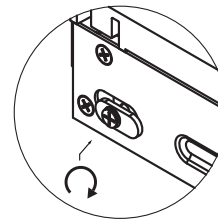
6. Fonctionnement

Comment passer de sécurité intégrée à sécurité non intégrée et vice versa.

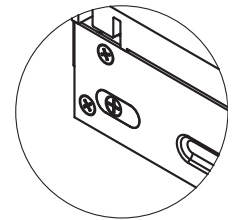
- (1). Desserrer la vis selon le schéma du produit ci-dessous.
- (2). Tourner la plaque de 180° et glisser la plaque jusqu'à ce qu'elle retrouve bien sa place.
- (3). Serrer la vis.



Sécurité intégrée



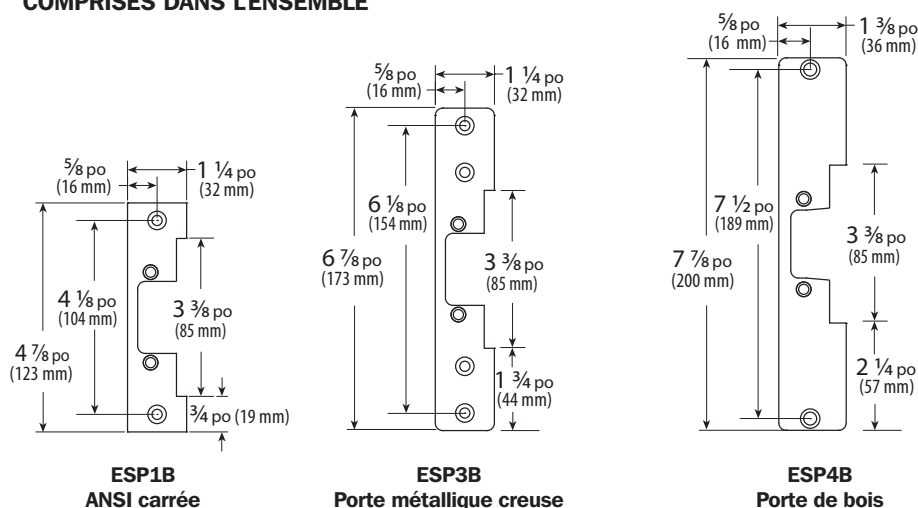
En changement



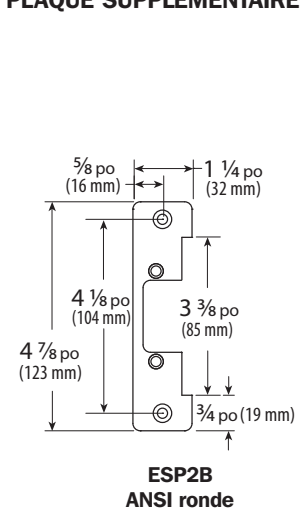
Sécurité non intégrée

7. Plaques

COMPRISES DANS L'ENSEMBLE



PLAQUE SUPPLÉMENTAIRE



Nous ouvrons de nouvelles portes grâce à l'innovation, à la qualité et au soutien!

Téléphone : 1 (877) 226-3369 ou 1 (905) 366-3377
 Consulter : camdencontrols.com



File: CX-ED1079 Manual R6 FR.indd
 Revision: 16/07/2019
 Part No.: 40-82B192F