

CX-PS600UL

ALIMENTATION / CHARGEUR

INSTRUCTIONS D'INSTALLATION



THIS PACKAGE INCLUDES

- 1 - Armoire d'Alimentation
- 2 - Résistances 2K2
- 1 - Manuel d'Instruction
- 2 - Clés

1. GENERAL DESCRIPTION

La série d'alimentations/chargeurs CX-PS600UL fournit un courant d'alimentation constant de 6 ampères à des sorties de 12/24V DC. Logée dans un boîtier robuste en acier, elle peut accueillir une ou deux batteries rechargeables au plomb-acide de 12 Ah. Le Camden CX-PS600UL répond aux normes ULC-S533, UL294 et ULC-60839-11-1. Veuillez noter que cette alimentation n'est pas conçue pour faire fonctionner les dispositifs de notification d'incendie, tels que les klaxons, les stroboscopes ou les cloches.

2. SPÉCIFICATIONS

Entrée	120/240V AC, 50-60 Hz @ 2.5Amps
Sortie	6 Ampères continus @ 12/24VDC
Température de Fonctionnement	0 °C à 49 °C
Ondulation	50mVp-pmax
Maximum battery charging current	1.5Amps (ne fait pas partie du courant de sortie maximum) 13.8V/27.6V Nominal
Dimensions	13-3/8" L x 17-5/8" H x 4-1/2" P (340mm x 449mm x 115mm)

3. CARACTÉRISTIQUES PRINCIPALES

- **Commutation Automatique:** L'appareil passe en toute transparence en mode batterie de secours en cas de panne de courant ou lorsque la tension tombe en dessous de 72.5 V AC, ce qui garantit une fonctionnalité ininterrompue.
- **Détection de Présence de la Batterie:** En l'espace de 10 secondes, l'appareil peut détecter la présence d'une batterie.
- **Chargeur de Batterie Compensé en Température:** le système intègre un chargeur qui s'adapte à la température, optimisant ainsi la durée de vie et les performances de la batterie. **Note:** Cette fonctionnalité est conforme aux normes EN54-4, cependant, elle n'a pas été évaluée par UL.

- **Contrôle du chargeur de batterie et test de charge:** L'appareil est doté d'un système de surveillance robuste qui effectue des tests de charge de la batterie toutes les 48 heures, garantissant ainsi la fiabilité et la santé de la batterie.
- **Indicateurs de santé de la batterie:** Équipé d'indicateurs pour les résultats des tests de la batterie, d'une protection contre l'inversion de la batterie, d'alertes de batterie faible à des tensions spécifiques et d'une fonction de déconnexion en cas de basse tension critique.
- **Dépannage complet:** Fournit des rapports détaillés sur les problèmes de batterie et de chargeur (détails disponibles dans le TABLEAU DES DÉFAUTS).
- **Indication visuelle de l'entrée AC:** Un voyant vert s'allume lorsque l'entrée CA est active, ce qui constitue un signal visuel clair.
- **Contact de relais de défaut AC:** L'appareil comprend un contact de relais CMOS qui s'active en cas de défaillance du courant alternatif.
- **Affichage LED:** La porte du boîtier est équipée d'un affichage LED multicolore, comprenant des indicateurs verts, jaunes et bleus.
- **Indication de la sortie CC :** Une LED bleue, située à la fois sur la carte et sur le boîtier, signale l'état de la sortie DC.
- **Mesures de protection:** Le système garantit la sécurité de sa sortie CC grâce à des mécanismes intégrés de protection contre les surcharges et les courts-circuits.
- **Accessoires inclus:** Chaque unité est livrée avec les des câbles de charge de batterie essentiels.

NOTE

Cette alimentation doit être installée conformément au Code National de l'Électricité (NFPA 70) CSAC22.1, Code Électrique Canadien, Partie 1 et tous les Codes Locaux applicables. L'installation doit être effectuée par du personnel technique qualifié.

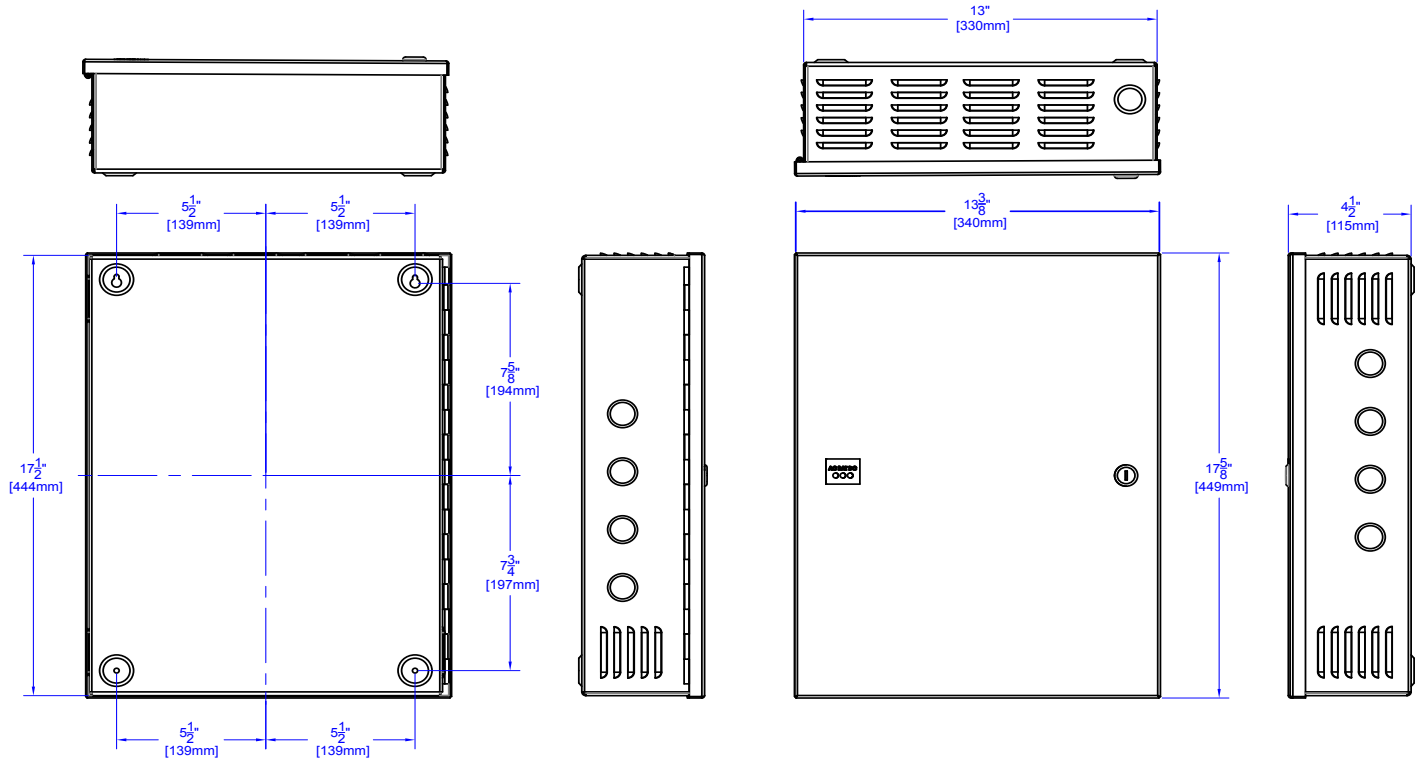
NIVEAU DE PERFORMANCE UL294

Attaque Destructive	Niveau I
Sécurité de Ligne	Niveau I
Niveau d'Endurance	Niveau IV
Alimentation de Secours	Niveau III (lorsqu'utilisé avec une batterie de 12Ah)

CX-PS600UL ALIMENTATION / CHARGEUR

INSTRUCTIONS D'INSTALLATION

4. DIMENSIONS



5. INDICATIONS LED

Couleur LED	Fonction	Statut de l'Indicateur	Informations Supplémentaires
Vert	Alimentation AC	Allumé lorsque l'alimentation AC est présente	Le relais d'échec AC s'ouvre dans les 60s après une panne d'AC
Bleu	Alimentation DC	Allumé lorsque la sortie DC de l'alimentation est active	
Jaune	Batterie et Défaut	Clignote lorsque la batterie est en charge	Également utilisé pour indiquer diverses conditions de défaut (Voir le tableau de Conditions et d'Indication de Défaut)
Rouge	Indicateur de Test	Allumé pendant le test de la batterie ou en cas de défaillance du chargeur de batterie	Fonctionne avec la LED jaune pour indiquer d'autres conditions de défaut (Voir le tableau de Conditions et d'Indication de Défaut)

6. RELAIS / SORTIES

Sortie	Type de Sortie	Description
ÉCHEC AC	NORMALEMENT FERMÉ OUVERT = DÉFAUT	DÉCLENCHE DANS LES 60 SEC. APRÈS L'ÉCHEC AC. ÉVALUATION DU RELAIS CMOS : 30V DC, 60 mA, 16 Ω
DÉFAILLANCE BATTERIE	NORMALEMENT FERMÉ OUVERT = DÉFAUT	PROBLÈME DE BATTERIE. ÉVALUATION DU RELAIS CMOS : 30V DC, 60mA, 16 Ω.

7. CONDITIONS DE DÉFAUT ET INDICATIONS

DÉFAUT	LED-V	LED-J	LED-R	RELAIS BATT	RELAIS AC	LED-B
Batterie inversée ou non connectée		Allumé		Ouvert		
Batterie faible		Allumé		Ouvert		
Batterie déconnectée		Allumé		Ouvert		
Échec du test de la batterie		Allumé	Le LED clignotera rapidement cinq fois, suivi d'un flash toutes les secondes. Ce motif se répétera continuellement jusqu'à ce que la batterie soit remplacée.	Ouvert		
Le test de la batterie est réussi		Éteint	3 clignotements 1 sec Allumé/Éteint			
Chargeur échoué			Le LED présentera une séquence de dix flashes rapides, suivie d'une pause de deux secondes. Ce cycle continuera de se répéter jusqu'à ce que le système fonctionne correctement.	Ouvert		
AC Échoué	Éteint				Open within 60 sec	
DC Échoué / Surcharge						Éteint

8. VALEURS OPÉRATIONNELLES DE LA BATTERIE

Paramètre	Sortie	Description
Tension de déconnexion de la batterie	10/20.2V	La batterie sera déconnectée si l'AC est éteint et que la tension de la batterie tombe en dessous de ce seuil. La reconnexion aura lieu uniquement lorsque l'alimentation AC est restaurée.
Tension minimale de la batterie pour réussir le test de batterie	11.50V 23.0V	Un test de batterie réussi entraînera le LED rouge clignotant toutes les secondes pendant le test de 2 minutes. Si le LED émet 5 flashes rapides suivis d'une pause d'une seconde, cela indique une défaillance de la batterie, et la batterie doit être remplacée.
Avertissement de tension de batterie faible	11.40V 22.80V	Si la tension de sortie tombe en dessous de ce seuil, un 'Avertissement de tension faible' sera déclenché. Pour plus de détails, reportez-vous au tableau des Conditions de défaut et indications.

9. INSTRUCTIONS D'INSTALLATION

Cette alimentation doit être installée conformément aux directives du Code électrique national, NFPA70, le code d'alarme incendie national NFPA72, la norme de sécurité CSA C22.1 pour les installations électriques, le Code électrique canadien Partie I, CAN/ULC-S524, ainsi que tous les codes locaux pertinents. L'installation doit être effectuée par du personnel qualifié. Sauf approbation de l'autorité juridictionnelle locale, l'alimentation ne doit pas être installée en mode sécurisé en cas de défaillance, et elle ne doit pas perturber la fonction de tout matériel de panique listé.

IMPORTANT : Connectez l'entrée AC principale à 120/240V AC, en suivant les instructions indiquées sur le schéma d'installation. Les entrées sont situées sur la gauche du boîtier. Assurez-vous de maintenir une distance entre le câblage basse tension et le câblage AC pour éviter toute interférence.

CX-PS600UL ALIMENTATION / CHARGEUR

INSTRUCTIONS D'INSTALLATION

1. Installez l'alimentation à l'emplacement choisi en utilisant les quatre trous de montage. Notez que cet appareil est destiné uniquement à une utilisation intérieure, dans des environnements contrôlés. Évitez d'installer l'alimentation sur les portes extérieures.
2. Avec l'alimentation principale éteinte, connectez les LEDs à la borne d'entrée AC, en tenant compte de la phase et de la polarité du câblage : Terre = Vert (ou Jaune), Neutre = Bleu (ou Blanc), Phase = Noir (ou Marron). Cet appareil doit être relié à l'alimentation principale 120-240 Volt via un dispositif de déconnexion externe facilement accessible, complet avec une protection de branche maximale de 15 Amp. Sélectionnez la tension de sortie DC souhaitée de 12V ou 24V en utilisant le cavalier SW1. Lorsque SW1 est en position ON, la sortie est de 12V DC ; lorsque SW1 est OFF, elle est de 24V DC.
3. Évitez de connecter la batterie à ce stade.
4. Une fois l'alimentation en courant alternatif (CA) activée, la DEL verte devrait s'allumer, indiquant la présence du CA, et le relais de défaut CA sera activé en mode "ON" (ou fermé). Lorsque le courant alternatif est coupé, le relais de défaut CA s'ouvrira dans un délai pré-réglé en usine de 60 secondes, déclenchant la sortie "AC Fail" du CMOS. Connectez cette sortie aux dispositifs de surveillance appropriés.
5. Vérifiez la tension de sortie en courant continu (CC), qui devrait indiquer un maximum de 13,20 V CC ou 26,40 V CC. Une DEL bleue s'allumera pour confirmer que la sortie CC fonctionne correctement.
6. La DEL jaune, conjointement avec l'ouverture du relais CMOS BAT FAULT, ne s'allumera que pour signaler que la batterie n'est pas connectée ou est connectée avec une polarité inversée.
7. Lorsque vous êtes prêt, connectez la ou les batteries, en vous assurant de la bonne polarité. Remarque : Ne connectez pas la batterie à moins que le courant alternatif ne soit déjà présent.
8. Si la batterie est correctement connectée, la DEL jaune s'éteindra (reportez-vous au tableau des conditions de défaut et des indications pour plus d'informations). Dans la minute, le relais de défaut de batterie se réinitialisera, et la DEL jaune clignotera une fois toutes les deux secondes.
9. Si la batterie est connectée avec une polarité inversée, la DEL jaune restera allumée (voir le tableau des défauts). Le relais CMOS s'ouvrira pour indiquer un défaut de batterie, et cette sortie doit être connectée à des dispositifs de surveillance appropriés.
10. Connectez les dispositifs à alimenter aux bornes de sortie marquées "Vo- Vo+".
11. Reportez-vous aux figures 1 et 2 ci-dessous pour l'installation de PD4ECB, PD8ECB, MOM8ECB et ACM4ECB, qui nécessitent deux résistances EOLR (2K2) fournies.
12. Si un interrupteur anti-sabotage est nécessaire, utilisez la référence # TSW1-02 ou TWS2-02 (reportez-vous à la figure 3).
13. Utilisez une résistance de fin de ligne (EOLR) 2K2, référence #EORL-PWX2K2.
14. Reliez les relais de défaut à FACP ou ACP pour l'indication de problèmes.
15. Enfin, sécurisez le boîtier en utilisant la vis fournie ou le verrou à clé, si disponible.

10. ACM4ECB

DESCRIPTION:

L'ACM4ECB est un contrôleur de distribution conçu pour être utilisé avec des systèmes de contrôle d'accès par carte et des portes de sortie de secours. Il offre du 12/24V CC réparti sur quatre sorties, chacune ayant une capacité de 2,0 A (maximum de 3 A au total), chacune étant équipée d'une protection électronique contre les surintensités réglée à 2,5 A. Les quatre sorties peuvent commuter des dispositifs de sécurité tels que des serrures magnétiques et des gâches de porte, les activant ou les désactivant. Le dispositif peut être connecté à FACP ou ACP via une entrée de contact configurable NO ou NC en utilisant une résistance EOLR de 2K2 (Référence #EORL-PWX2K2), et dispose d'une entrée pour le déclenchement par polarité inversée. L'ACM4ECB intègre également deux sorties relais à contact sec "Form C", l'une indiquant l'état de sortie et l'autre signalant une défaillance du CC sur l'une des quatre sorties due à une surintensité ou à un court-circuit.

INSTALLATION:

1. Connexions de sortie

L'ACM4ECB propose quatre sorties sélectionnables adaptées aux configurations FAIL safe et FAIL secure.

a) Pour une opération FAIL safe, connectez le fil positif (+) de l'appareil à la borne Normalement Fermée (NF) et le fil négatif à la borne "Neg" COM, connecteurs CN1 à CN4. Le courant continu sera présent en conditions normales et s'éteindra lorsqu'une alarme incendie provenant de FACP, ACP ou d'une entrée de Polarité Inversée est activée. Des dispositifs comme les verrous magnétiques doivent être connectés à cette sortie comme illustré à la Fig. 2.

b) Pour une opération FAIL secure, connectez le fil positif (+) à la borne Normalement Ouverte (NO). En conditions normales, le courant continu ne sera pas présent mais s'activera lorsqu'une alarme incendie ou une entrée de Polarité Inversée provenant de FACP ou ACP est activée. Des dispositifs comme les gâches électriques doivent être connectés à cette sortie.

2. Interface d'alarme incendie et de contrôle d'accès

Utilisez les entrées Normalement Ouverte (NO), Normalement Fermée (NF) ou Polarité Inversée (Rev. Volt.) pour déclencher l'opération de l'ACM4ECB. Connectez les fils positif (+) et négatif (-) de la FACP ou ACP aux bornes REV. VOLT en respectant la polarité (référéncée pendant les

conditions d'alarme), ou connectez les NO ou NF de la sortie FACP ou ACP aux bornes "Fire Trigger". Installez la résistance PWX2K2 2k2 (EOLR) à la FACP ou ACP comme indiqué à la Fig. 1. Remarque : EOLR n'est pas requis pour Rev. Pol.

3. Entrée RESET/REX d'ingénierie

Avec le cavalier JL enlevé (JL OFF), l'ACM4ECB se verrouillera lors de la réception d'une entrée de la FACP ou ACP, et se réinitialisera lorsque le déclencheur FIRE/ACP est réinitialisé. Si JL est sur ON, l'unité suivra le déclencheur FIRE/ACP. Installez la résistance PWX2K2 2,2K (EOLR) sur l'interrupteur à clé ou le bouton-poussoir pour exécuter cette opération.

4. Sortie de relais

a) Défaut CC : Si une ou plusieurs des huit sorties échouent en raison d'une surintensité ou d'un court-circuit, le relais de défaillance CC s'ouvrira. Connectez cette sortie à un dispositif de surveillance. (28V CC, 300mA)

b) Sortie de statut : Le relais de contact sec Forme "C" changera d'état (dé-sénergisation) lorsque l'entrée FACP ou ACP sera activée. Connectez cette sortie à un dispositif de surveillance. (28V CC, 300mA)

5. Connexion en cascade

Pour intégrer de manière transparente plusieurs ACM8ECB, commencez par connecter les bornes C et NF du relais "Sortie d'état" de la première unité directement à l'entrée "REMOTE RESET/REX INPUT" de l'unité suivante - une procédure qui n'est pas affectée par la polarité. Ensuite, il est essentiel de retirer le JR de la première unité et de fixer un EOLR (2K2) sur la borne 'Fire Trigger' de la deuxième unité. Si l'intégration s'étend à une troisième unité ou plus, il faut veiller à retirer le JR de l'unité précédente pour chaque configuration supplémentaire. Pour une aide visuelle de ces configurations, voir la figure 1. Pour ceux qui utilisent le mode Latch, il est essentiel de noter que seul le cavalier JL de l'unité primaire doit être retiré. Dans une telle configuration, la première unité reste l'épicentre pour initier toutes les opérations de réinitialisation technique.

6. Indication LED de l'ACM4ECB

Les LED rouges (L1 à L4) indiquent la présence de CC (lorsqu'elles sont allumées) et que les relais de sortie sont énergisés. Lorsqu'elles sont éteintes, les LED indiquent que le relais est désénergisé et la sortie est éteinte. Les LED jaunes (LD1 à LD4) signalent une surcharge ou un court-circuit sur la sortie, avec une limite de courant de sortie réglée à 2,5A (nominale max de 2,0A). La LED verte (L9) est normalement éteinte, mais s'allume lorsqu'une alarme est reçue de la FACP/ACP, restant allumée tant que le statut d'entrée de la FACP/ACP reste inchangé. Si JL était enlevé, cette LED reste allumée jusqu'à une réinitialisation manuelle du circuit.

7. Entrée de déclenchement du panneau de contrôle d'accès (ACP)

Le contrôleur propose quatre entrées réparties entre CN10 et CN11, chacune avec deux entrées IN et deux bornes GND. Activez ces entrées en reliant les bornes IN et GND des entrées respectives.

8. Programmation de l'entrée FACP/ACP

Si vous souhaitez que l'activation du relais de sortie suive l'entrée FACP ou ACP, réglez le commutateur DIP correspondant au relais souhaité sur la position "OFF". En position "ON", le relais de sortie correspondant ne sera pas affecté par FACP, ACP ou Rev. Pol.

9. Configuration de sortie isolée

Si l'une des sorties nécessite une configuration DRY CONTACT isolée, retirez le cavalier correspondant (J1 à J4). Ceci fournit des connexions Forme "C" (C NO NC) aux connecteurs CN1 à CN4, les isolant de la source d'alimentation interne. La cote de relais est de 28V DC, 2A.

11. CONNEXION

Cavalier	Par défaut	Entrée de déclenchement incendie/Réinitialisé	Réinitialiser	Réinitialiser après perte/restauration du courant AC
JL OFF & U1 JP OFF		Coupure de courant	Manuel	Auto
JL ON & U1 LP ON	YES	Coupure de courant	Auto	Manuel
JL OFF & U1 JP ON		Coupure de courant	Manuel	Manuel
JL ON & U1 JP OFF		Coupure de courant	Auto	Auto

Il y a deux cavaliers (JL & U1 JP) qui déterminent la configuration de la manière dont la puissance de sortie fonctionne lorsque l'entrée incendie est déclenchée puis restaurée ou lorsque le courant AC MAINS est interrompu puis restauré.

Remarque: Le cavalier U1 JP, lorsqu'il est utilisé, sera placé sur les broches du milieu et de gauche. Lorsqu'il n'est pas utilisé, il couvrira simplement la broche la plus à droite comme porte-cavalier.

Le cavalier JL ON ou OFF déterminera si la sortie sera restaurée automatiquement ou manuellement lorsque l'entrée incendie a été déclenchée (fermée) puis ouverte.

Le cavalier U1 JP déterminera si la sortie sera restaurée automatiquement ou manuellement lorsque le courant principal a été interrompu et restauré. Consultez le tableau ci-dessus pour connaître les besoins de votre application.

CX-PS600UL ALIMENTATION / CHARGEUR

INSTRUCTIONS D'INSTALLATION

CX-PS600UL

ALIMENTATION RÉGULÉE CHARGEUR
LISTÉ UL/ULC COMME SUIT :
UL294, CAN/ULC60839-11-1, CAN/ULC-5533
ALIMENTATION POUR SYSTÈME DE CONTRÔLE
D'ACCÈS EN ATTENTE

NOTE : VEUILLEZ VOUS RÉFÉRER AU MANUEL D'INSTALLATION DU CX-PS600UL, RÉFÉRENCE : 40-82B303

PROTECTION INCENDIE

Ce produit doit être installé conformément au Code National de l'Électricité NFPA70, et à tous les codes applicables. CSA C22.1, Norme de sécurité pour les installations électriques, Code canadien de l'électricité.



Date de Fabrication



I.T.E. POWER SUPPLY
E220695



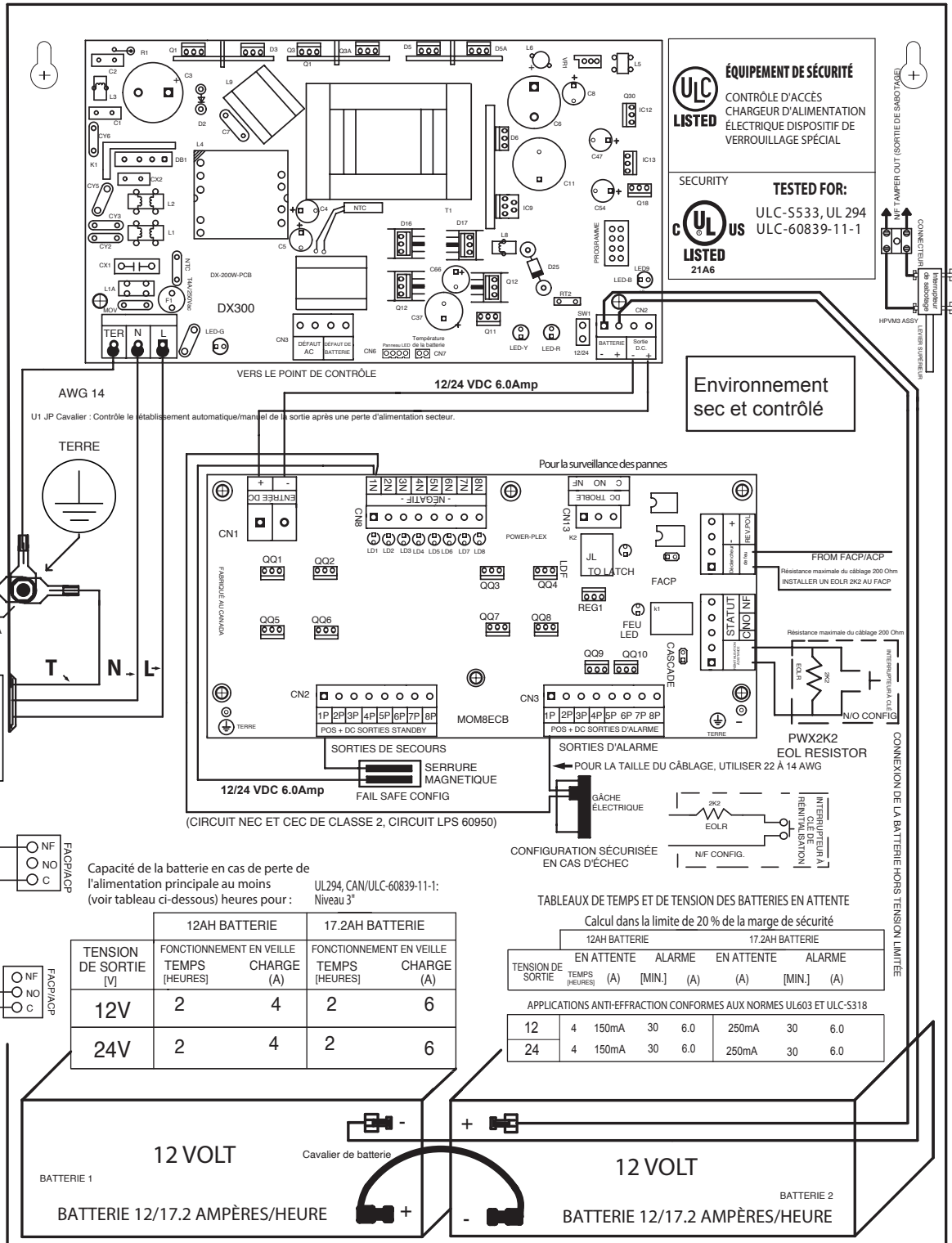
REG# T1880468-02



REG# T1880468-01



REG# T1880471-03

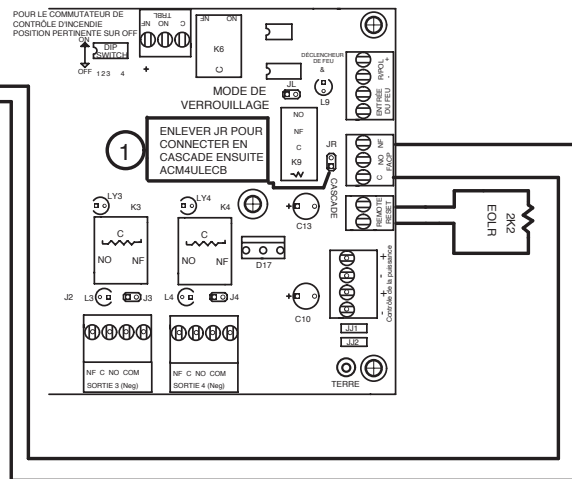
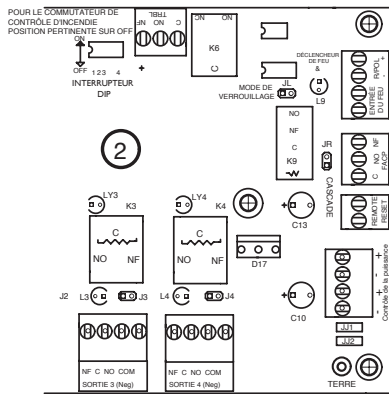
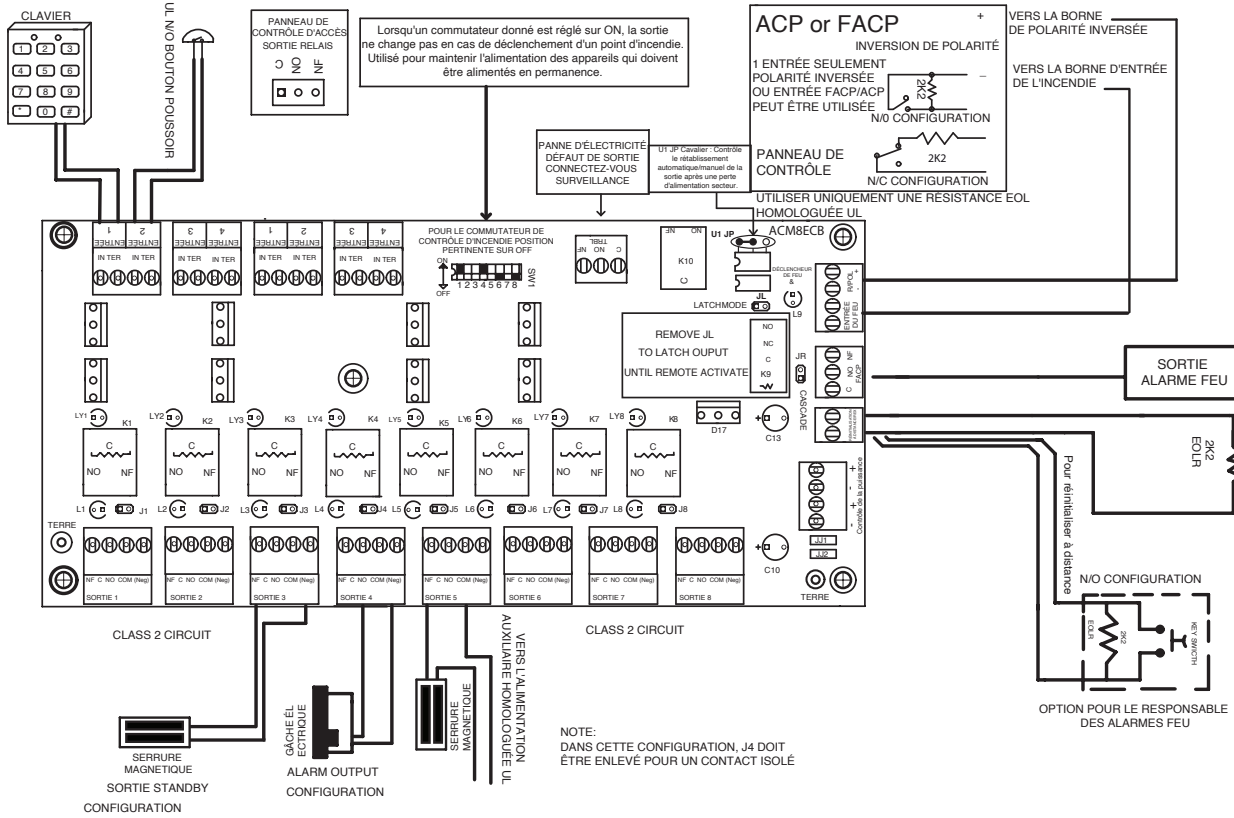


Maintenez une distance minimale de 0.25 pouces entre le câblage limité par la puissance et le câblage non limité par la puissance pour éviter les interférences électriques.



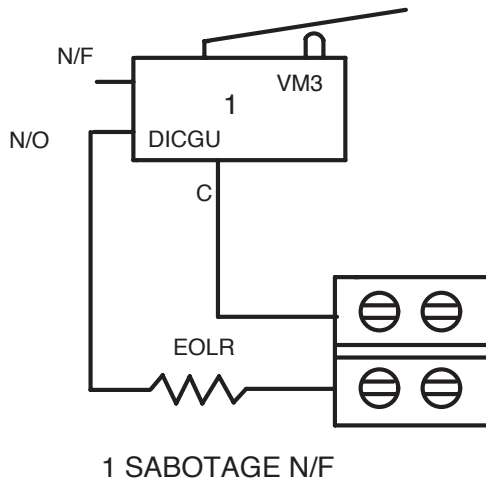
DIAGRAMME DE CÂBLAGE D'UNE APPLICATION TYPIQUE

2 OU PLUSIEURS CX-PS300UL ACM4ECB CONNECTÉS EN CASCADE

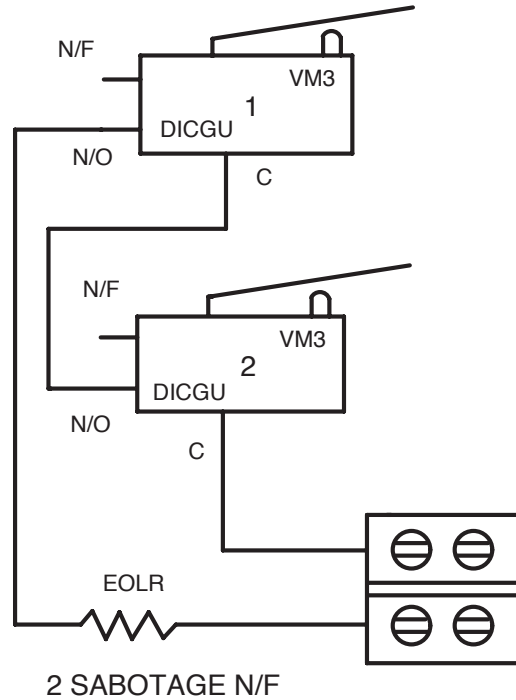


Maintenir une distance minimale de 0,25 pouce entre le câblage limité en puissance et le câblage non limité en puissance afin d'éviter les interférences électriques.

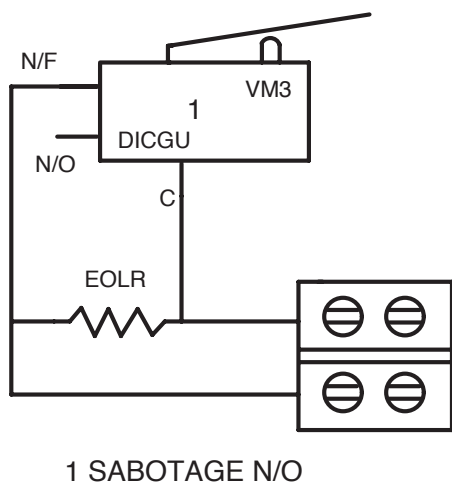
CONNEXION DE L'INTERRUPTEUR DE SABOTAGE



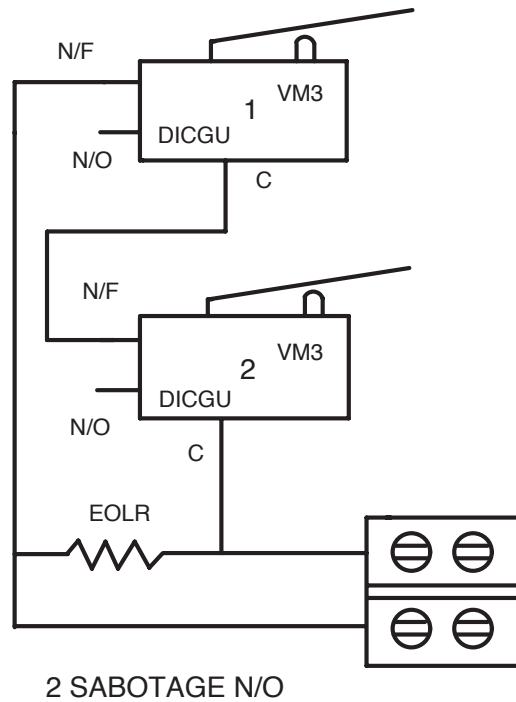
CONNEXION AU POINT DE SURVEILLANCE



CONNEXION AU POINT DE SURVEILLANCE



CONNEXION AU POINT DE SURVEILLANCE



CONNEXION AU POINT DE SURVEILLANCE