

Serrures électrifiées, relais et minuteries.

CX-EPD1289L

Déclenchement de jante à précharge électrique

INSTRUCTIONS D'INSTALLATION



CE FORFAIT COMPREND:

- (2) Connecteur d'alimentation 4 broches (4) Vis 1/4 - 20 x 1-1/4" (1) MOV
- (1) Connecteur d'état de porte à 3 broches (4) Vis M3 x 6 (1) Plaque de couverture
- (1) Gabarit d'installation

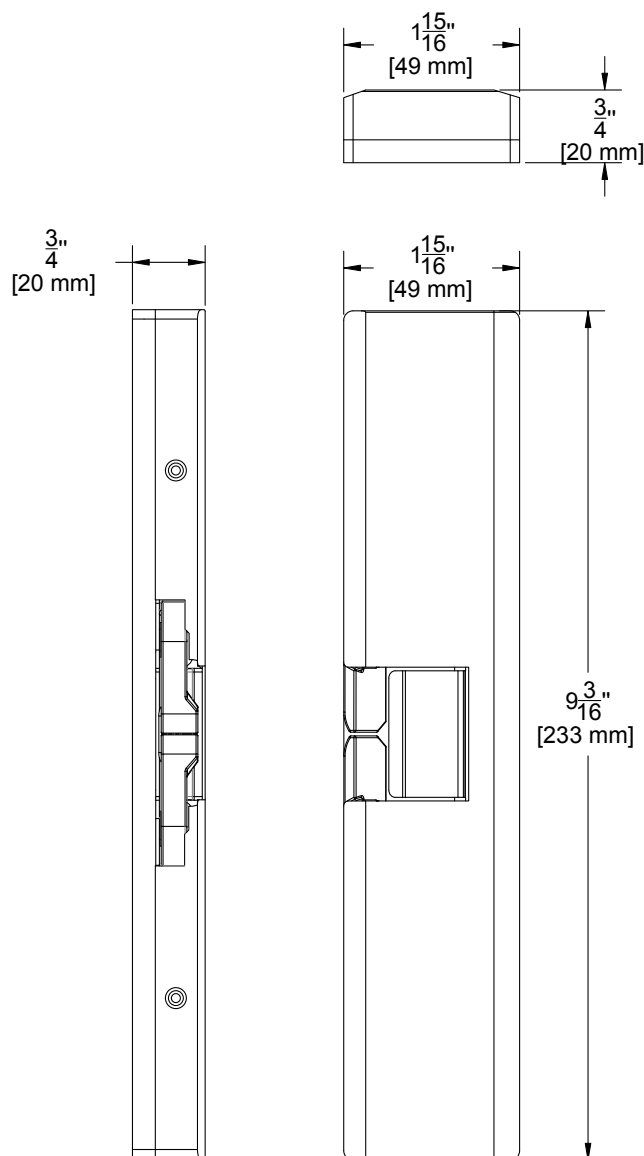
1. DESCRIPTION GÉNÉRALE

Camden CX-EPD1289L Précharge de verrouillage de cadre RIM pour loquets Pullman offre la meilleure qualité et performance de verrouillage. La conception du verrouillage offre une flexibilité d'application inégalée, avec une tension sélectionnable sur le terrain, un fonctionnement à sécurité d'ouverture ou de fermeture et un ajustement mécanique du corps de verrouillage.

2. SPÉCIFICATIONS

Tension	12/24V CA/CC
Consommation de courant	560mA à 12 VCC, 280mA à 24 VCC
Force statique	1500 lb (vérifié UL)
Force dynamique	70 pi-lb
Précharge (fail-sécurisé uniquement)	15lb
Durée de vie	1 000 000 de cycles (testé en usine) 250 000 cycles (vérifié UL)
Projection du loquet	3/4 po
Classification contre l'incendie	UL 10C/CAN4-S104 heures (fail-sécurisé uniquement)
Mode	Sélectionnable sur place fail-safe/fail-sécurisé
Ajustement mécanique	Corps de la gâche
Fonctionnement	AC - sonore, DC - silencieux
Charge de travail	Continue
Surveillance du loquet	SPDT, 100mA à 24V CC résistif
Dimensions (corps)	9-3/16"H x 1-15/16"W x 3/4"D (233mm x 49mm x 20mm)
UL 294 Performance Levels	Sécurité de ligne = Niveau I Niveau d'attaque = Niveau I Niveau d'endurance = Niveau IV Alimentation de secours = Niveau I

3. DIMENSIONS



CX-EPD1289L DÉCLENCHEMENT DE JANTE À PRÉCHARGE ÉLECTRIQUE

INSTRUCTIONS D'INSTALLATION

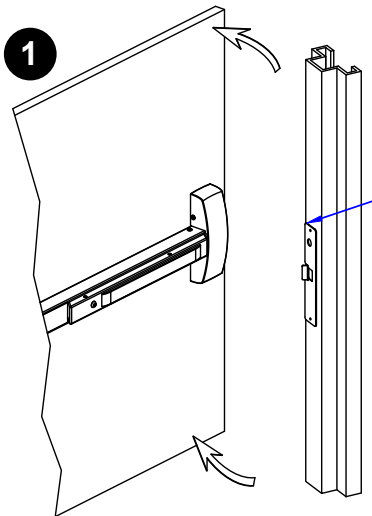
4. INSTALLATION

Introduction

Les gâches électriques RIM, utilisées avec des dispositifs de loquet Pullman (c'est-à-dire des dispositifs de sortie), sont très différentes de l'installation d'une gâche électrique pour des ensembles de serrures cylindriques ou à mortaise et nécessitent donc des considérations supplémentaires et une technique d'installation différente.

Le Camden CX-EPD1289L est conçu pour fournir jusqu'à 15 livres de précontrainte sur les pènes de gâche. Cette fonctionnalité unique élimine les défis d'installation typiques causés par des portes, des cadres ou des matériels de verrouillage déformés ou mal alignés.

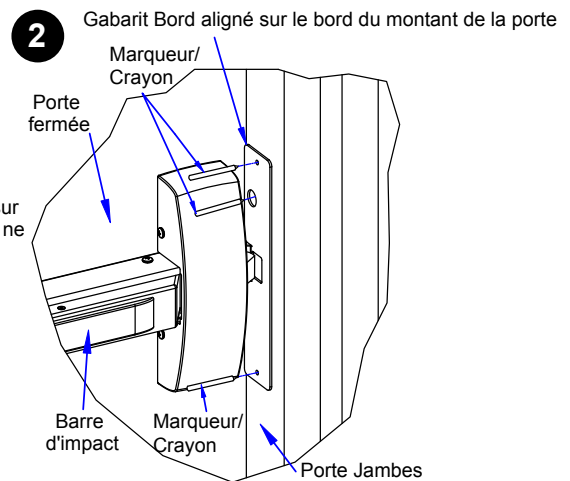
Étape 1: Utiliser le gabarit d'installation.



Note:

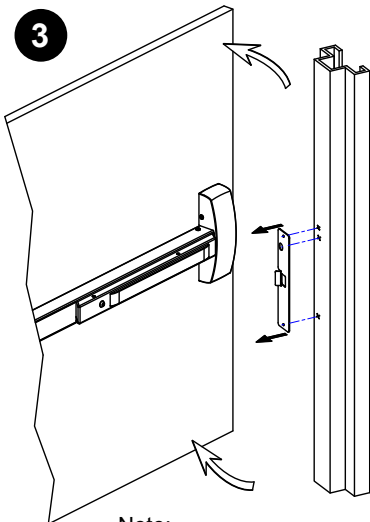
1. Ouvrir légèrement la porte. Placez le gabarit sur le montant de la porte en alignant le bord du gabarit sur le bord du montant.

Aligner le bord du gabarit sur le bord du jambage (Remarque : lors de l'alignement du gabarit sur le bord du jambage, si la gâche ne s'aligne pas sur la cavité du gabarit, ajuster le gabarit).



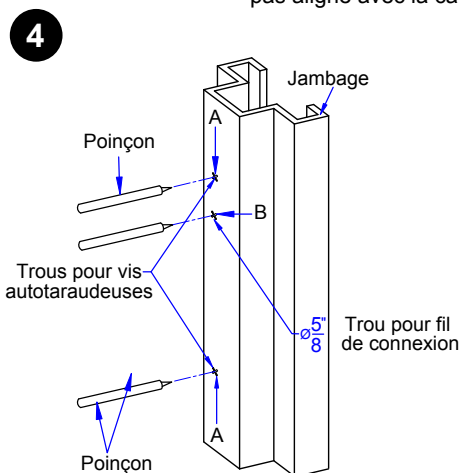
Note:

1. Fermez la porte en vous assurant que le gabarit est en place et alignez le loquet de la barre d'arrêt avec le trou du gabarit.
2. Marquez le centre des trous sur le cadre à l'aide d'un crayon ou d'un marqueur.
3. En alignant le gabarit avec le bord du montant, si l'ouvrant n'est pas aligné avec la cavité du gabarit, ajuster le gabarit.



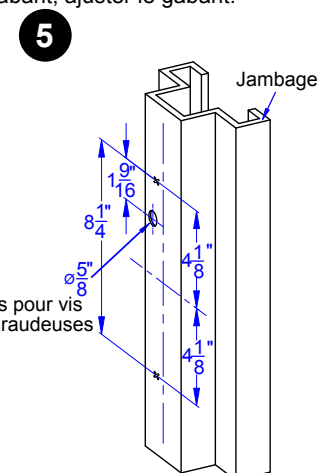
Note:

1. Ouvrir légèrement la porte et retirer le gabarit.



Note:

1. Utiliser un perforateur sur les positions marquées.
2. Utiliser un foret de 5/8" pour percer le trou B
3. Percez les trous pilotes A pour les vis 1/4 - 1/4 x 1/4"

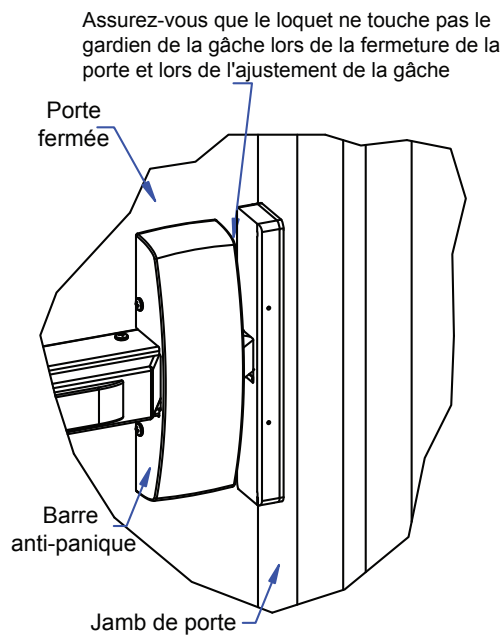
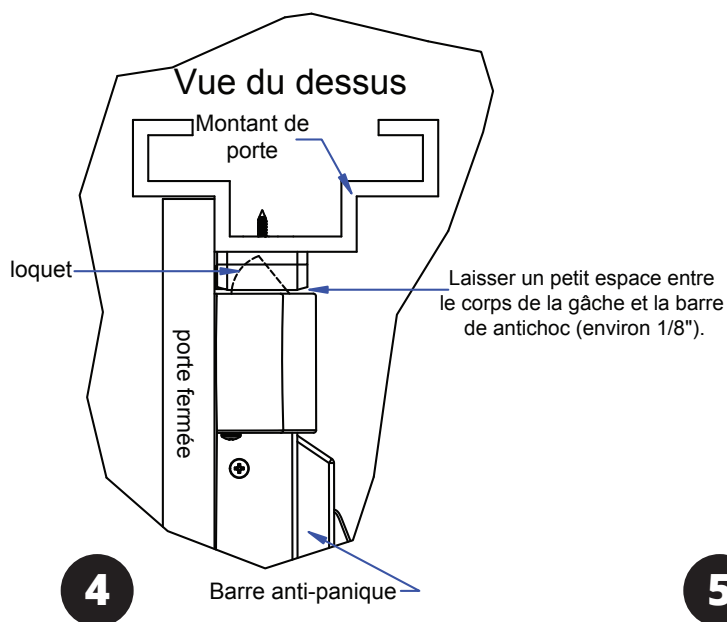
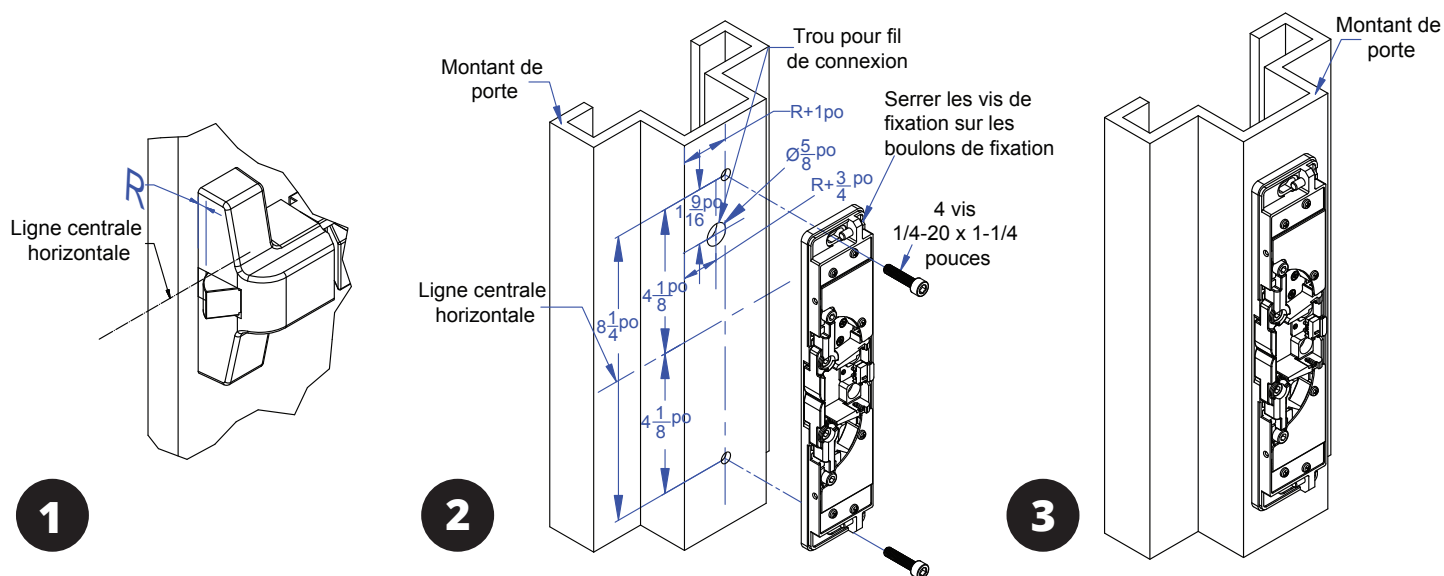


Étape 2 : Alignement de la plaque de verrouillage

1. Marquer l'emplacement et percer le trou de 5/8" de diamètre pour le câble électrique selon le modèle ou les dimensions indiquées ci-dessous.
2. Fixer la plaque de verrouillage en place avec les 2 vis 1/4-20 x 1-1/4.
3. Fermer la porte (s'assurer que la barre de panique ne touche pas le loquet pendant la fermeture de la porte). Si nécessaire, ajuster la plaque de verrouillage de manière à ce que la plaque et le loquet de la barre de panique soient bien alignés.
4. Tout en ajustant la plaque de verrouillage, laisser un petit

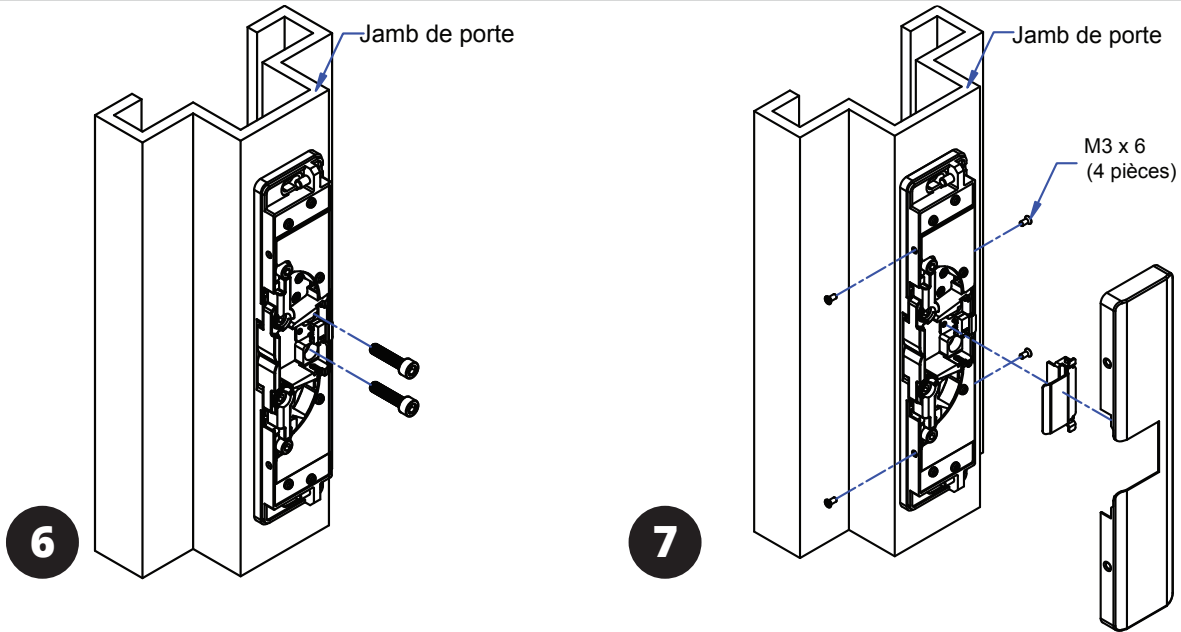
espace entre le corps de la plaque et la barre de panique (environ 1/8"). Retirer le loquet de la plaque de verrouillage et marquer les 2 positions restantes des vis de montage centrales sur le cadre.

5. Ouvrir la porte et retirer la plaque de verrouillage du cadre, percer et tarauder les 2 trous de montage centraux pour les vis 1/4 - 20 x 1-1/4.
6. Fixer la plaque de verrouillage avec toutes les vis 1/4 - 20 x 1-1/4 et remettre en place le loquet sur la plaque de verrouillage. Utiliser les vis M3 x 6 pour fixer le couvercle de la plaque de verrouillage.



CX-EPD1289L DÉCLENCHEMENT DE JANTE À PRÉCHARGE ÉLECTRIQUE

INSTRUCTIONS D'INSTALLATION



Remarque:

Les produits doivent être installés conformément au schéma de câblage d'installation, aux dessins d'assemblage mécanique fournis avec chaque produit, à l'autorité locale compétente (AHJ) et au Code national de l'électricité, NFPA 70.

Lorsqu'il est installé en mode verrouillage sécurisé, l'autorité locale doit être consultée concernant l'utilisation de matériel antipanique éventuel pour permettre une sortie d'urgence de la zone sécurisée.

La gâche électrique doit être installée de manière et à un endroit qui ne nuisent pas au fonctionnement d'un dispositif de sortie d'urgence ou d'un matériel antipanique monté sur la porte.

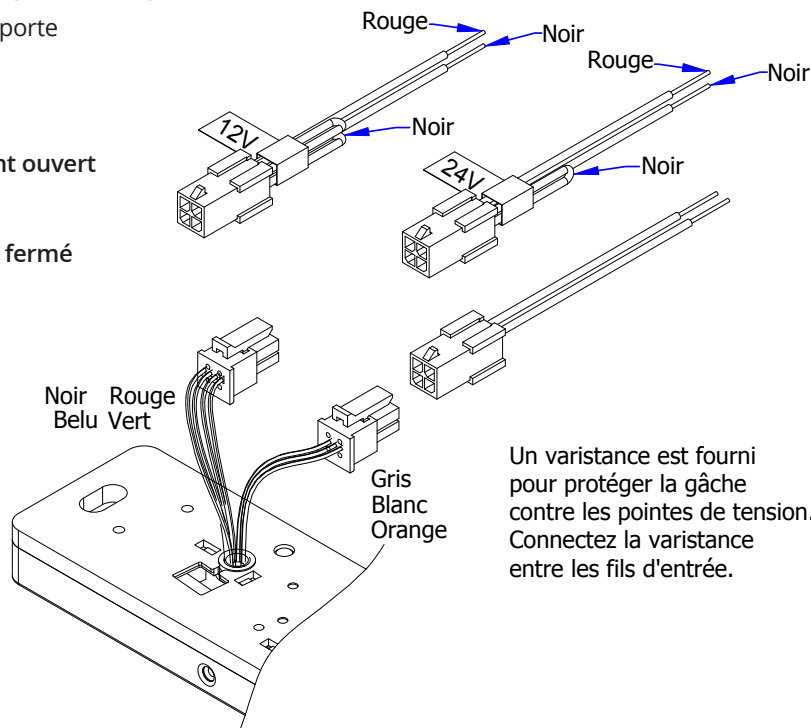
Étape 3 : Câblage de la gâche

Capteur de statut de porte
(Position fermée)

Blanc = Normalement ouvert

Orange = Commun

Gris = Normalement fermé



Un varistance est fourni pour protéger la gâche contre les pointes de tension. Connectez la varistance entre les fils d'entrée.

Alimentation

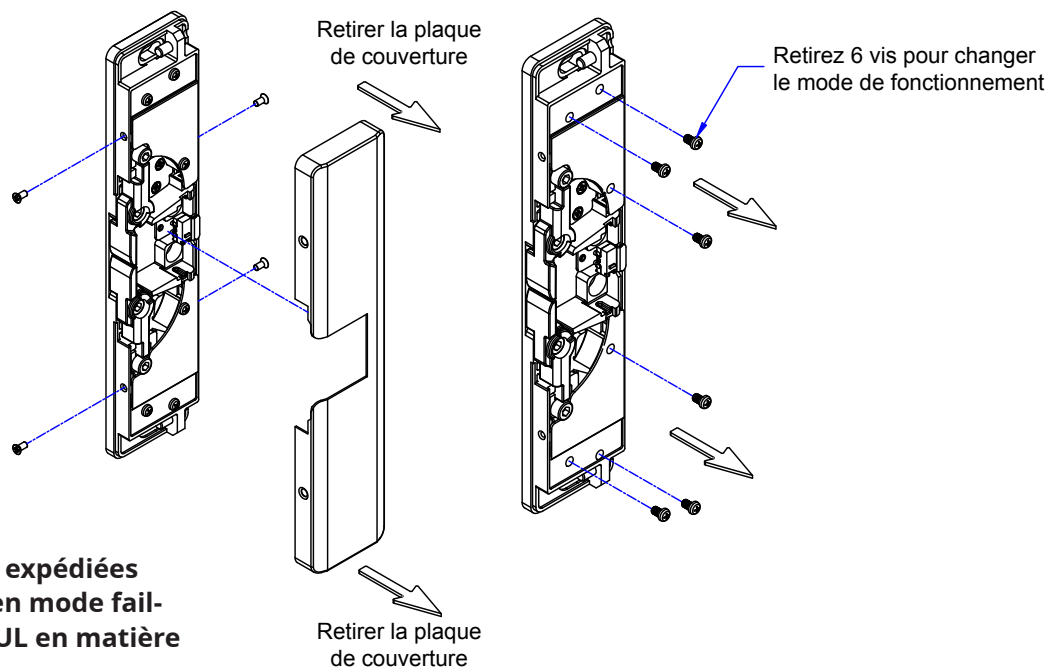
12 V	
(12 V+)	Rouge
Varistance	Noir
(-)	Bleu Vert
24 V	
(24 V+)	Rouge
Varistance	Noir
(-)	Bleu Vert

Étape 4 : Configuration Fail-Secure/Fail-Safe

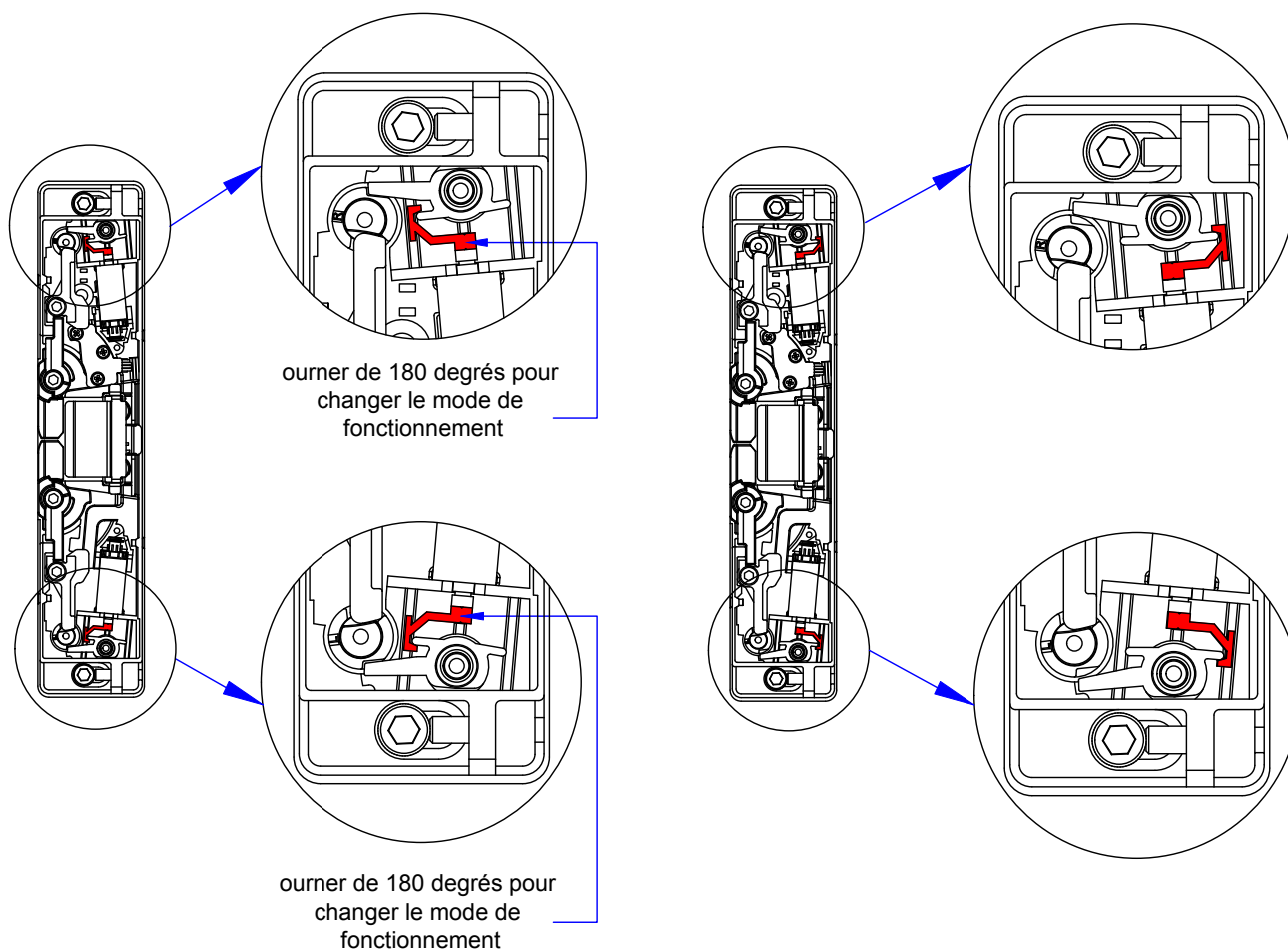
Comment modifier de fail-secure à fail-safe ou vice versa.

1. Retirez la plaque de couverture. Retirez les 6 vis à l'avant de la gâche électrique selon le schéma ci-dessous.

2. Tournez le mécanisme de statut de 180 degrés pour changer le mode de fonctionnement.

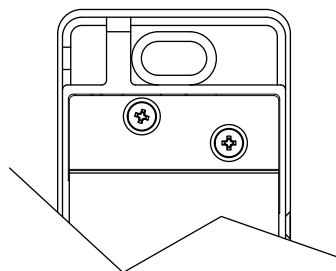
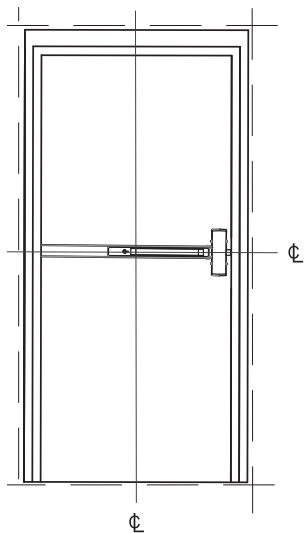
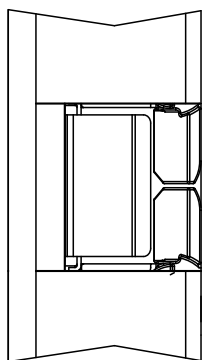
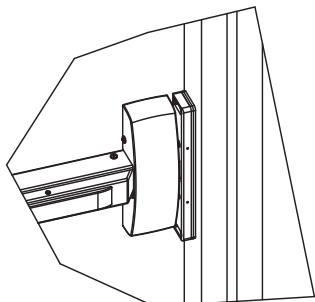


REMARQUE : Les gâches sont expédiées en mode fail-secure. Passer en mode fail-safe annule la classification UL en matière d'incendie.



5. DÉPANNAGE

Ce guide a été élaboré pour aider les installateurs à comprendre les considérations physiques les plus importantes à prendre en compte lors de l'installation de la gâche RIM CX-EPD1289L.



Étape 1 - Vérification de l'entrée du loquet dans la gâche

La position du loquet maintenu par la gâche RIM est d'une importance cruciale pour le fonctionnement de la gâche. Les considérations les plus importantes et les causes potentielles de défaillance sont les suivantes :

- La ligne médiane du gardien (mâchoires) de la gâche RIM DOIT s'aligner avec la ligne médiane du loquet de la barre antipanique.

Marquez la ligne médiane du loquet sur le cadre de la porte avant de monter la gâche, comme point de référence.

- Le loquet de la barre antipanique NE DOIT PAS exercer de pression sur le gardien (mâchoires) de la gâche RIM.

La pression de précharge sur les mâchoires de la gâche empêchera le fonctionnement de la gâche - c'est la raison la plus courante de la défaillance d'une gâche. Positionnez la gâche RIM de manière à ce que les mâchoires de la gâche reposent légèrement contre le loquet du dispositif de sortie.

- Le loquet du dispositif de sortie DOIT enfoncer (activer) la "palette" du moniteur de loquet de la gâche RIM.

Si le moniteur de loquet n'est pas utilisé, ce positionnement garantit que le loquet du dispositif de sortie est entièrement maintenu par le gardien (mâchoires) de la gâche.

Étape 2 - Vérification de l'alignement de la porte

Pratiquement tous les modèles de gâches électriques de Camden, y compris la gâche RIM CX-EDP1289L, offrent un ajustement horizontal pour compenser les portes mal alignées avec le cadre de la porte - mais il y a une limite à l'ajustement de la gâche.

- Vérifiez que la porte ne se coince pas sur le cadre.

Une gâche électrique ne peut pas compenser cela. Si c'est le cas, les charnières de la porte devront être ajustées.

- Vérifiez l'écart entre la porte et l'arrêt du cadre (où le haut et le bas de la porte se rencontrent).

Un écart de 1/4" est très courant et peut être compensé par la gâche - si elle est correctement installée.

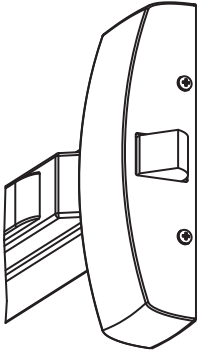
Si l'écart de l'arrêt de la porte en haut et en bas de la porte est différent, la gâche électrique ne peut pas être installée d'aplomb (verticalement). L'orientation horizontale de la gâche RIM devra être ajustée pour correspondre à l'angle de la porte mal alignée.

Pour ce faire ::

- Montez la gâche RIM en position sur le cadre, en utilisant uniquement les (2) trous de vis centraux (allongés), en haut et en bas.
- Faites pivoter la gâche jusqu'à ce que les deux mâchoires de la gâche touchent légèrement le loquet de la barre antipanique, avec un espace égal sur les deux mâchoires.
- Serrez les vis centrales et ouvrez/fermez la porte pour vérifier que le loquet ne se coince pas sur les mâchoires de la gâche.
- Fixez les 4 vis qui montent définitivement la gâche sur le cadre.

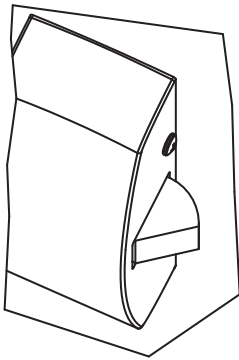
Autres considérations

Bien que les considérations ci-dessus couvrent la majorité des étapes d'installation nécessaires pour une installation réussie, il y a quelques éléments supplémentaires à vérifier :



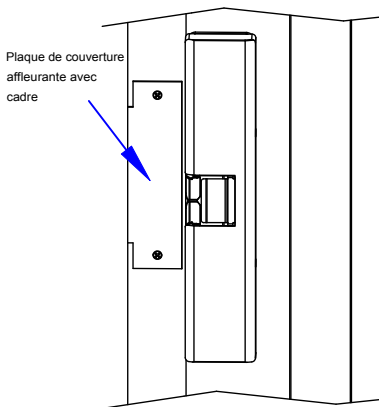
- **Considération pour le loquet à verrouillage (comme montré ici).**

Si le dispositif de sortie a un loquet à verrouillage, la gâche RIM CX-EPD1289L doit être montée de manière à ce que le loquet à verrouillage n'entre pas dans la cavité de la gâche RIM. Positionnez la gâche de manière à ce que le loquet à verrouillage repose contre la face de la gâche.



- **Considération du mouvement libre du loquet du dispositif de sortie et du gardien (mâchoires) de la gâche RIM.**

Assurez-vous que le loquet du dispositif de sortie et le gardien (mâchoires) de la gâche électrique ont un mouvement libre et facile pour fonctionner ensemble, avec un minimum de friction. Dans ce cas, une petite quantité de lubrifiant au silicone sur le loquet et les mâchoires de la gâche améliorera le fonctionnement. Ne pas trop vaporiser.



- **Considération pour une installation de rénovation professionnellement finie.**

Le remplacement des gâches électriques utilisées avec des ensembles de serrures cylindriques ou à mortaiser, avec un dispositif de sortie et une gâche RIM, laissera des trous dans la porte et le cadre de porte qui devront être remplis ou couverts. Couvrez ou bouchez les trous et vérifiez que les nouvelles plaques de couverture sont affleurantes avec le cadre et ne gêneront pas la gâche RIM.

Résumé

Le respect des recommandations de ce guide évitera les problèmes les plus courants associés à l'installation de gâches RIM. Si vous avez besoin d'aide supplémentaire, veuillez contacter notre service d'assistance technique par téléphone au 1-877-226-2269 ou par e-mail : support@camdencontrols.com.